

## 3470UFR100P62 blue

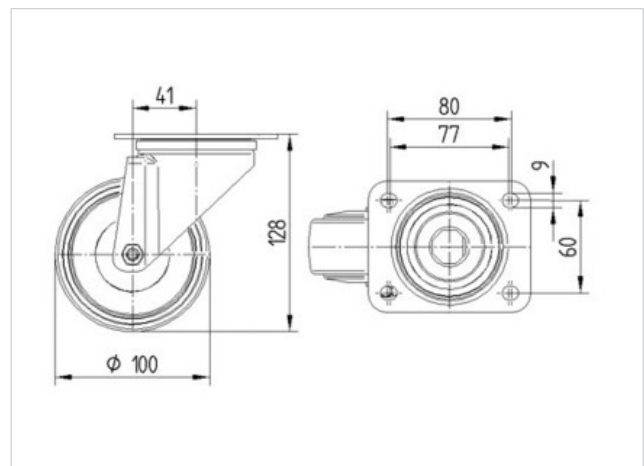
EAN 4031582304411

Zwenkwiel, Vork van geperst staal, verzinkt, dubbele kogeldraaikrans in de zwenkkop, wielas geschroefd, stofafdichting. wielkern van polyamide met niet-strepende, elastische rubberband, naaf op rollager, plaatbevestiging

### Technische data

Wieldiameter	100 mm
Bandbreedte	34 mm
Plaatafmeting	105 x 85 mm
Boutgatafstand	80/77 x 60 mm
Bevestigingsgat	9 mm
Uitlading	41 mm
Uitzwenking - Ø	182 mm
Bouwhoogte	128 mm
Temperatuur	- 20 / + 80 °C
Standaard	EN 12532
Eigen gewicht	0.868 kg
Dyn. draagvermogen	160 kg
Statisch draagvermogen	320 kg
Zwenkradius	91 mm
Hardheid van de band	A 64 Shore

Rolweerstand	+	+	+	+	+
Verplaatsingsgeluid	+	+	+	+	+
Strepen	+	+	+	+	+
Roest bescherming	+	+	+	+	+



**3470UFR100P62 blue**

EAN 4031582304411

