

# Handleiding voor bediening en veiligheidsinstructies voor de ELLER tentklem – ELBC005TK

Lees deze instructies zorgvuldig door en bewaar ze. Lees ze aandachtig voordat u probeert het beschreven product te monteren, installeren, bedienen of onderhouden. Bescherm uzelf en anderen door alle veiligheidsinformatie in acht te nemen. Het niet naleven van instructies kan persoonlijk letsel en/of eigendomsschade veroorzaken! Bewaar de instructies voor toekomstige referentie.

## Beschrijving

De ELLER tentklemmen (ELBC005TK) zijn ontworpen om een veilige, semi-permanente ophang- of bevestigingspunt te bieden in een tentprofiel met een buitenbreedte van minimaal 60 mm en maximaal 105 mm.

## Algemene veiligheidsinformatie

Deze handleiding bevat belangrijke informatie voor de juiste installatie, bediening en onderhoud van de hierin beschreven klem. Alle personen die betrokken zijn bij dergelijke installatie, bediening en onderhoud moeten volledig vertrouwd zijn met de inhoud van deze handleiding. Volg de aanbevelingen en instructies van deze handleiding op en bewaar deze voor verdere referentie om te voorkomen dat eigendomsschade of persoonlijk letsel optreedt. De apparatuur die in deze handleiding wordt getoond, is uitsluitend bedoeld voor industrieel gebruik en mag niet worden gebruikt om personen te tillen, te ondersteunen of anderszins te vervoeren.

## WAARSCHUWING

Om schade en/of persoonlijk letsel te voorkomen:

- a. Overschrijd de maximale werklust (WLL) niet.
- b. Gebruik de klem niet om mensen of materialen te tillen.
- c. Gebruik de klem niet op flensbreedtes buiten het aangegeven bereik.
- d. Smeer het schroefdraad van de klem regelmatig in.
- e. Controleer de klem vóór elk gebruik en periodiek op gebarsten, versleten of vervormde onderdelen.
- f. Volg de instructies voor het hijsmateriaal dat met de klem wordt gebruikt.
- g. Zorg ervoor dat de klem voldoende is aangedraaid voordat u deze gebruikt.
- h. Gebruik niet in geval van visuele vervorming.
- i. Deze klem moet minstens 1 keer per jaar worden getest op 125% van de maximale werklust door een erkende keurinstantie. De bijbehorende documenten moeten traceerbaar zijn en altijd beschikbaar zijn voor de gebruiker.
- j. Bedrijfstemperatuur moet tussen de -10 / +50 graden Celsius zijn.
- k. Het is verboden om enige aanpassingen te doen aan de klem.

## Installatie en bediening

Controleer of de breedte van het tentprofiel overeenkomt met de specificaties van de flensbreedte van de klem. De tentklem wordt geopend door de schroefdraadstang te draaien totdat de klem op het profiel kan worden geplaatst. De klem wordt vervolgens gesloten door de rotatie van de stang om te keren. Zorg ervoor dat de klem correct wordt gepositioneerd met klauw aan de binnenkant van de keder en dat de schroefdraadstang voldoende is aangedraaid zodat het gekartelde deel van klauw contact maakt met de binnenkant van de keder. Zodra de klem stevig aan het profiel is bevestigd, breng dan de belasting aan op het midden van de ophangstang van de klem. De klem kan worden gebruikt met een maximale hoek van 30 graden. Til de belasting een korte afstand op of span de belasting aan om ervoor te zorgen dat er een rechte lijnspanning op de klem wordt toegepast en dat er geen overmatige buiging plaatsvindt in het tentprofiel.

# Operating Instructions Manual and Safety Instructions for the ELLER tent clamp – ELBC005TK

Please read and save these instructions. Read carefully before attempting to assemble, install, operate or maintain the product described. Protect yourself and others by observing all safety information. Failure to comply with instructions could result in personal injury and / or property damage! Retain instructions for future reference.

## Description

The ELLER tent clamps (ELBC005TK) are designed to provide a secure semi-permanent suspension or rigging point in a tent profile with an outside width of minimum 60 mm and a maximum of 105 mm.

## General Safety information

This manual contains important information for the correct installation, operation, and maintenance of the equipment described herein. All persons involved in such installation, operation and maintenance should be thoroughly familiar with the contents of this manual. To safeguard against the possibility of property damage or personal injury follow the recommendation and instructions of this manual and keep it for further reference. The equipment shown in this manual is intended for industrial use only and should not be used to lift, support, or otherwise transport people.

## WARNING

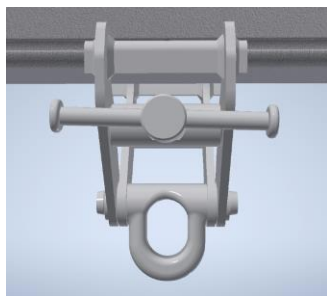
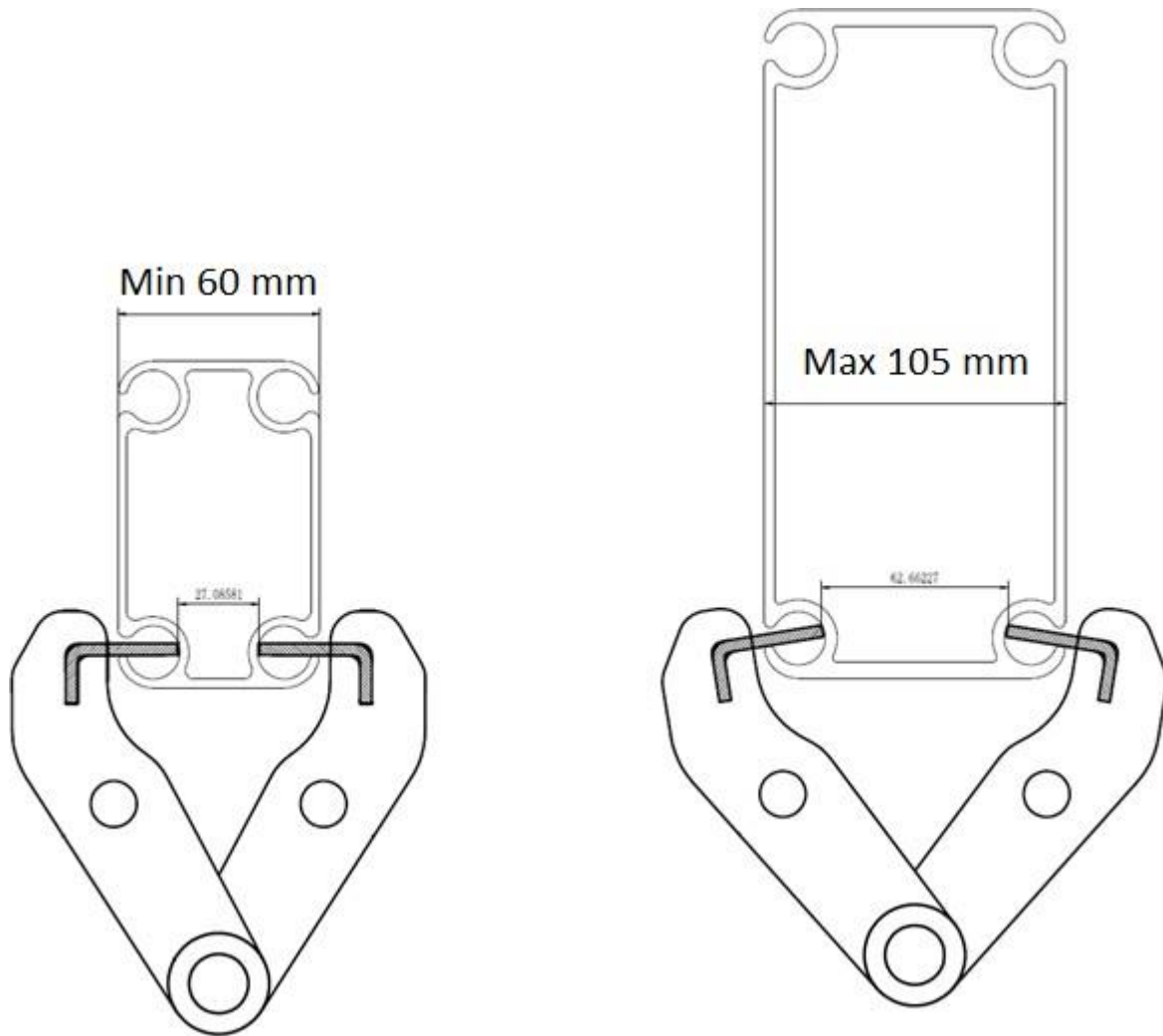
To avoid damage and / or personal injury:

- a. Do not exceed the Working Load Limit (WLL) of the clamp.
- b. Do not use clamp to lift people or materials.
- c. Do not use clamp on flange widths outside the rated range.
- d. Do lubricate the clamp thread regularly.
- e. Do check the clamp prior to every use and periodically for cracked, worn or deformed parts.
- f. Do follow the instructions for the lifting equipment used with the clamp.
- g. Make sure the clamp is tightened enough before use.
- h. Do not use in case of visual deformation.
- i. This clamp need to be tested at least 1 x every year at 125% of WLL by a recognized inspection company. The corresponding documents need to be traceable and available by the user at al times.
- j. Operating temperature -10 / +50 degrees Celsius.
- k. It is forbidden to modify the clamp.

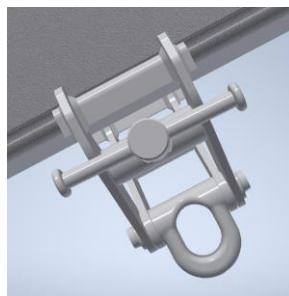
## Installation and operation

Verify that the tent profile width matches the clamp flange width specifications. The tent clamp is opened by rotating the threaded bar until the clamp can be positioned on the profile. The clamp is then closed by reversing the rotation of the bar. Make sure that the clamp is being positioned correctly with the suspension bars hanging on the inside of the keder and that the threaded bar is tightened enough that the knurled part of the suspension bar is contacting the inside of the keder. Once the clamp is securely attached to the profile, apply the load to the centre of the clamp suspension bar. The clamp can be used with a maximum angle of 30 degrees. Lift the load a short distance or tension the load to ensure that straight line pull is applied to the clamp and that the tent profile deflection is not excessive.

Picture of correct usage



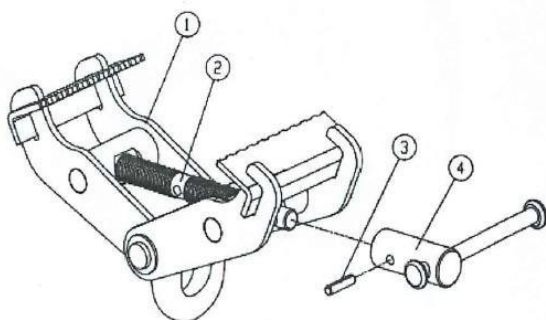
0° & <5° = WLL 500 kg



>5° & <30° = WLL 250 kg



Part list



Ref. No.	Description
1	Body couple with suspension bar
2	Threaded bar
3	Locking pin
4	Handle

# Conformiteitsverklaring - Konformitätserklärung - Declaration of Conformity

Hierbij verklaren wij, onder onze verantwoordelijkheid, dat de ELLER tentklem (ELBC005TK) voldoet aan de in deze verklaring genoemde EG-richtlijnen en normen.



Hiermit erklären wir in alleiniger Verantwortung, dass die ELLER Tentklemme (ELBC005TK) mit den Bestimmungen der folgenden EG-Richtlinien und Normen übereinstimmt:

We herewith declare under sole responsibility that the ELLER tent clamp (ELBC005TK) meets the provisions of the following EC Directives and Harmonized Standards:

- EG-Richtlinien / EC Directives:
- 98/37/EG Maschinenrichtlinie (2006/42/EG ab 29.12.2009) / 98/37/EC Directive on machinery (from 2009-12-29: 2006/42/EC)

Technische documenten bij / Technische Dokumente bei / Technical documents at:  
Roodenberg Staalkabels B.V., Zandvoortstraat 80, 1976 BN IJmuiden, The Netherlands

A handwritten signature in black ink, appearing to read 'Danny Hol', written over a light-colored rectangular background.

Danny Hol  
*managing director*