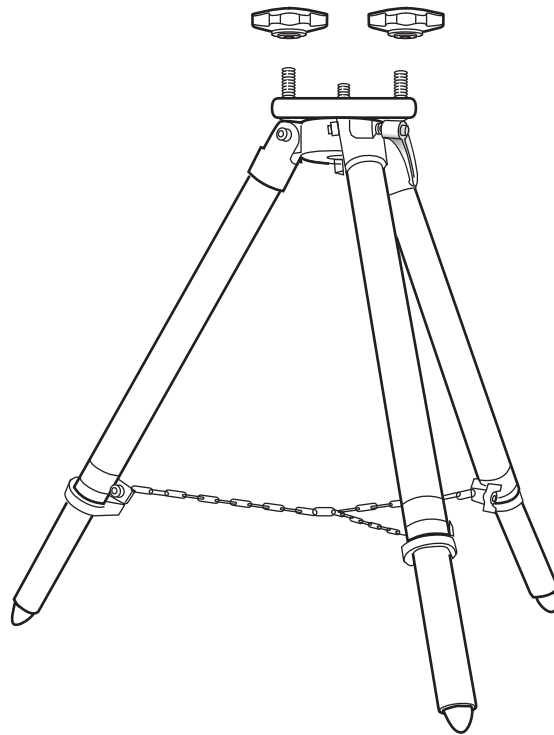




ROBERT JULIAT

TECHNICAL FILE / DOSSIER TECHNIQUE :



- FPAFIX0046 - GT 4000** **Avec chaînette / with chain.**
- FPAFIX0049 - GT 4000 S** **Sans chaînette / without chain.**
- FPAFIX0052 - GT 4000 R** **Avec chaînette et monté sur roulement /
with chain and roller bearing.**



PUTTING THE LIGHTING UNIT ONTO ITS STAND.

Using instructions.

A - Preparing the stand.

- Follow the instructions indicated on the stand sticker.
- Adjust equally the height of each leg.
- The leg collar (10) must always be set into a leg extension holes, never between two holes or higher than the last hole. Never use the stand higher than the leg collar position.

B - Mounting the lighting unit.

The stand allows 2 types of mounting.

- Lighting unit that has 2 holes on its yoke (3).
- Lighting unit that has 1 central hole on its yoke (4) (First remove the two bolts (5) before mounting).
- Remove the knobs (6).
- Place the yoke vertically towards the bottom (7).
- Place the yoke onto the stand as shown.

Note. This operation should be carried out with at least 2 people.

C - The head smoothness adjustment.

This is carried out at the factory, but after some time, a check-up may be required.

The head rotation smoothness adjustment is obtained by the nut M14 (9) and a spring washer. Adjust the nut to obtain the smoothness required.

D - Collar and chain set (11) (on GT 4000 only).

Stretch out the chain by lowering the chains supports to the same height on the legs (1).

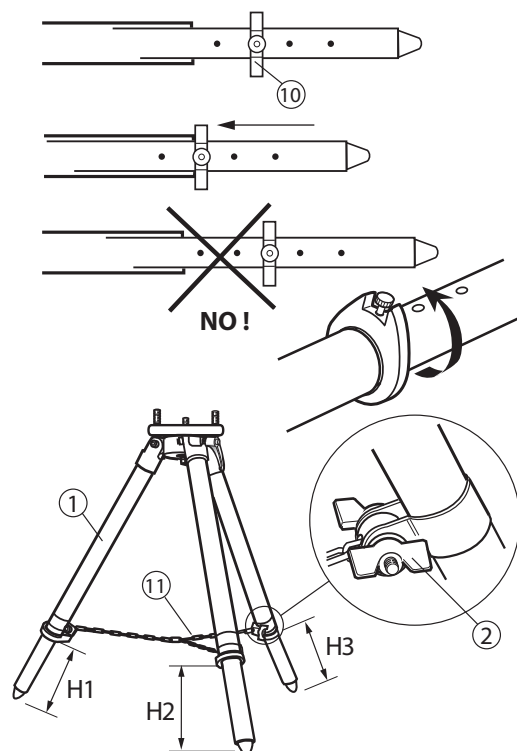
- Then, tighten strongly the wing nuts (2).

E - Final check.

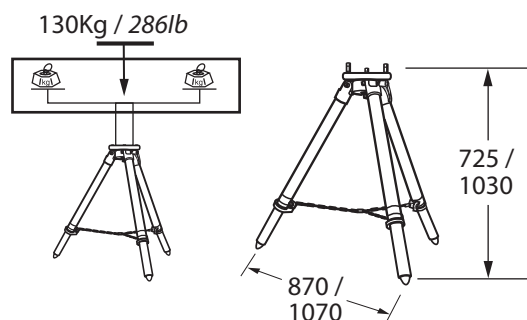
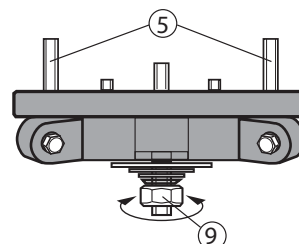
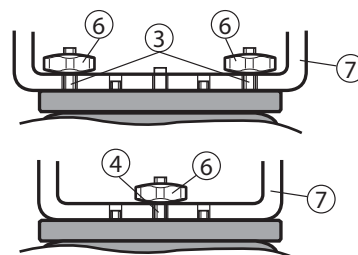
Carry out some movements with the lighting unit, to check that all has been well tightened on the stand.

F - Recommendations.

- Lighting unit is for stand use only, do not hang.
- **Do not move** the lighting unit, once mounted on the stand.
- Professional material must be used by professionals.
- Maximum balanced weight allowed = 130 Kg (286 pounds).



$$H1 = H2 = H3.$$





ROBERT JULIAT

DOSSIER TECHNIQUE

PIED POUR PROJECTEUR DE POURSUITE

- GT 4000
- GT 4000 S
- GT 4000 R

A DATER DU : 26/11/10

MISE EN PLACE DU PROJECTEUR SUR SON TREPIED

Consignes d'utilisation.

A - Préparation du trépied.

- Agir selon indications notées sur le trépied.
- Régler les 3 jambes à la même hauteur.
- La bague ⑩ doit toujours être positionnée de façon à ce que l'ergot rentre dans un des trous de la rallonge.
- Ne pas utiliser le trépied plus haut que la dernière position de bague possible.

B - Mise en place du projecteur.

Le trépied accepte 2 types de fixation.

- Projecteur dont la fourche comporte 2 trous de fixation ③.
- Projecteur dont la fourche comporte 1 seul trou central ④ (retirer les 2 goujons inutilisés ⑤).
- Retirer les boutons ⑥.
- Positionner la fourche verticalement vers le bas ⑦.
- Positionner la fourche sur le pied comme indiqué (poignée vers l'arrière).

N.B. Cette opération doit être effectuée par 2 personnes minimum.

C - Réglage de souplesse.

Ce réglage est effectué en usine, mais avec le temps une mise au point peut s'avérer nécessaire.

Le réglage de la souplesse de rotation de la tête est assuré par un écrou M14 ⑨ et une rondelle Belleville. Agir sur le serrage de cet écrou pour obtenir la souplesse recherchée.

D - Ensemble collier & chaîne ⑪ (sur GT 4000 seulement).

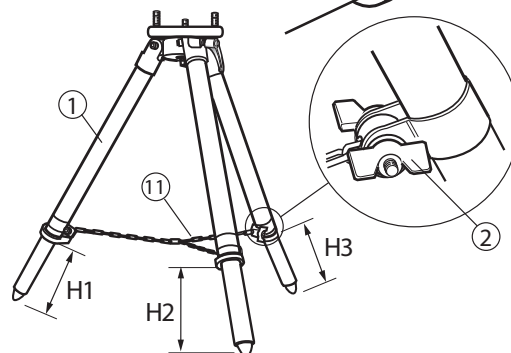
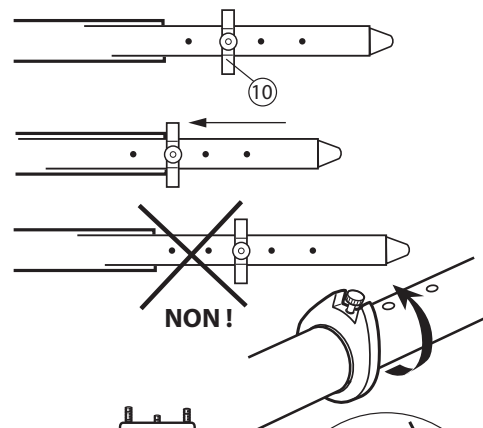
- **Tendre** la chaîne en ramenant vers le bas les 3 bagues à la même hauteur sur les 3 jambes ①.
- Serrer fortement les vis papillon de ces 3 bagues ②.

E - Contrôle.

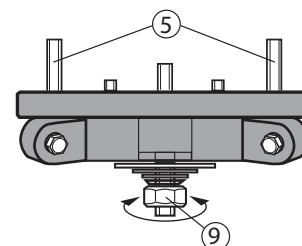
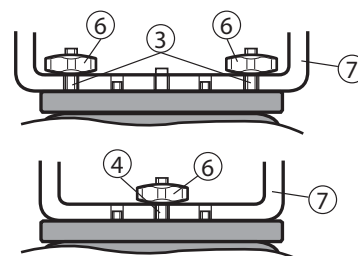
Effectuer quelques mouvements avec le projecteur pour contrôler que tous les serrages ont bien été effectués.

F - Recommandations.

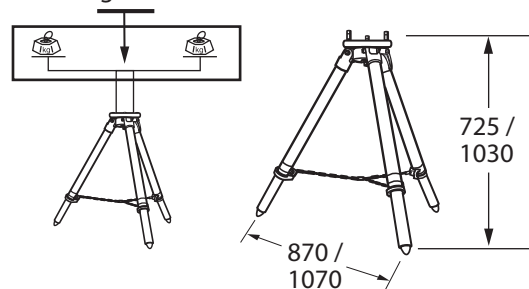
- Appareil à utiliser posé, ne pas suspendre.
- **Ne pas déplacer** le pied avec le projecteur monté
- Matériel professionnel à utiliser par des professionnels.
- Charge maximum équilibrée : 130 Kgs (286 pounds).



$H1 = H2 = H3.$



130Kg / 286lb





TREPIED / STAND

NOMENCLATURE PIÈCES DÉTACHÉES / SPARE PARTS LIST.

- GT 4000
- GT 4000 S
- GT 4000 R

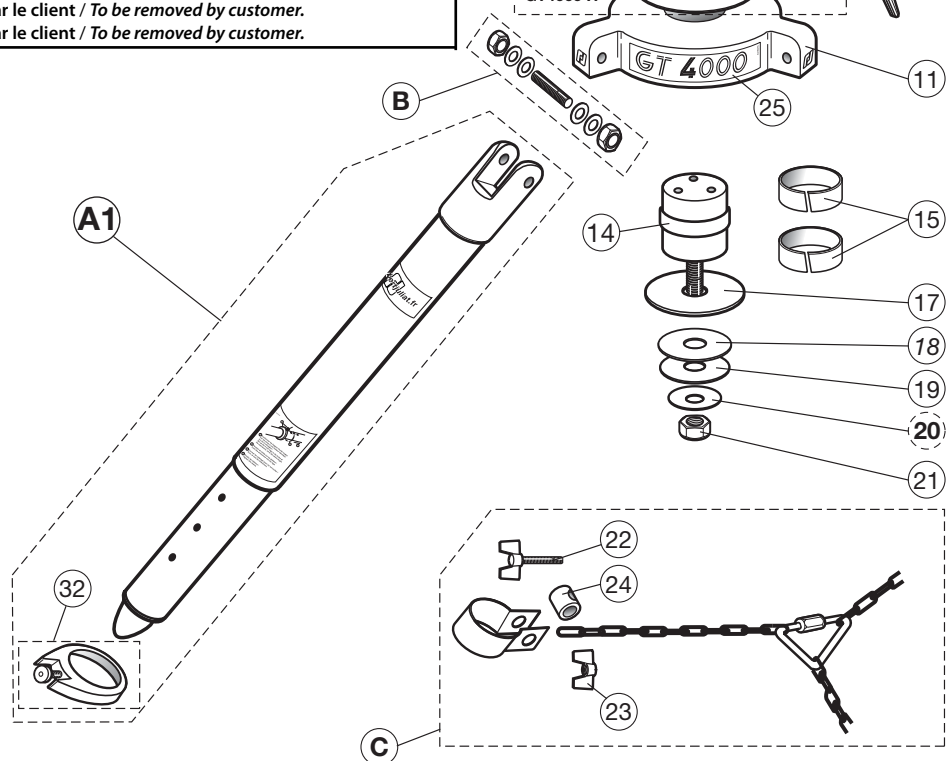
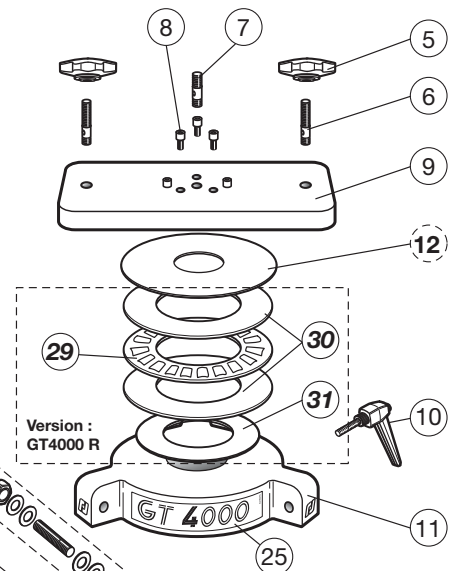
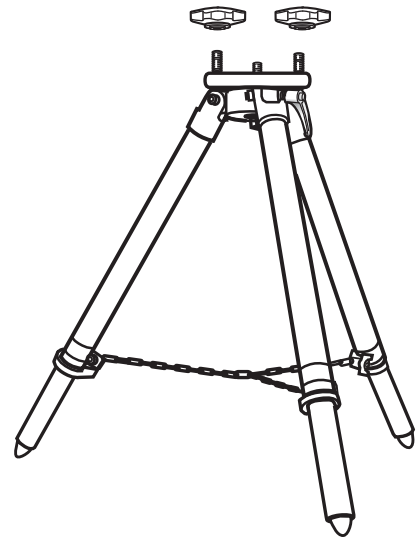
A DATER DU :
VALID SINCE :

26/11/10

DN30750701

DN30750701_GT4000SR.indd

REP	CODE	DESCRIPTION
	FPAFIX0046 FPAFIX0049 FPAFIX0052	TREPIED GT 4000 / GT 4000 STAND (avec chaîne / with chain). TREPIED GT 4000 S / GT 4000 S STAND (sans chaîne / without chain). TREPIED GT 4000 R / GT 4000 R STAND (avec chaînette / with chain).
A1	FPAFIX0057	Jambe complète avec embout conique / Complete leg with fixed conical ends.
32	FPAFIX0056	Bague d'arrêt complète seule / Complete leg collar stopping device.
-	RPAFIX0060	Jambe complète avec rotule / Complete leg with ballhead ends. (Avant / Before : T08/1939 & D07/5541) (SAV / After-Sales service).
-	FPAFIX0053	Bague d'arrêt pour GT4000 avec rotules (SAV) / Leg collar stopping device for GT4000 with ballhead ends (After-Sale service).
B	RPAFIX0062	Ensemble axe de jambe complet / Complete leg axle.
5	BO02010001	Volant à lobes / Knob (Ø60 M12).
6	VI12013001	Goujon / Stud (M12 x 65).
7	VI12013002	Goujon / Stud (M12 x 50).
8	VI08010009	Vis acier / Cap screw (M8 x 1,25 x 30).
9	RPAFPD0013	Plate-forme / Swivel plate (200 x 118 x 20)
10	PO00000034	Poignée débrayable / Locking handle (M10 x 30 x 80).
11	RPAFPD0014	Etoile / Leg holder.
12	RPAFPD0015	Rondelle téflon / Teflon washer (Ø118) - sauf / except : GT 4000 R.
14	RPAFPD0021	Pivot / Central pivot.
15	RPAFPD0016	Bague delrin fendue / Delrin split spacer ring (Ø50 x 12,5).
17	RPAFPD0022	Rondelle acier / Steel washer (Ø62 x Ø15, ep. = 3).
18	RPAFPD0017	Rondelle téflon / Teflon washer (Ø45 x Ø14,5, ep. = 2).
19	VI14030001	Rondelle acier / Steel washer (Ø36 x Ø14).
20	VI14030004	Rondelle belleville / Sprung washer (Ø40 x Ø14) - sauf / except : GT 4000 R.
21	VI14020002	Ecrou nylstop / Nyloc nut (M14).
C	RPAFIX0065	Ensemble chaîne de sécurité / Complete safety chain.
22	RPAFPD0018	Bouton mâle / Male wing-nut (M6 x 40).
23	RPAFPD0019	Bouton femelle / Wing-nut (M6).
24	RPAFPD0020	Noix delrin / Delrin Spacer.
25	DE40609300	Sticker "GT 4000".
26	DE40609200	Sticker "d'utilisation / User's Instructions".
27	DE40506300	Sticker web "RJ".
28	RPAFPD0023	Rotule d'embase / Leg axle.
RPAFIX0053 - OPTION - KIT GT4000R		
29	CF00200024	Cage à aiguilles "INA" / "INA" roller bearing.
30	CF00200025	Rondelle "INA" / "INA" washer.
31	DJ40868101	Rondelle / Washer.
12	RPAFPD0015	Pièce à retirer par le client / To be removed by customer.
20	VI14030004	Pièce à retirer par le client / To be removed by customer.



Mesures en mm / Measurements are in mm.

4

robert juliat Route de Beaumont F 60530 Fresnoy-en-Thelle - phone: +33 (0)3.44.26.51.89 - fax: +33 (0)3.44.26.90.79 - www.robertjuliat.fr

! ATTENTION - Pour passer une commande de pièces détachées, utiliser toujours les codes. / WARNING - Always use the codes, when ordering spare parts. !

Le constructeur se réserve la possibilité de modifier ses matériels sans avis préalable. Les renseignements mentionnés sur cette notice sont donnés à titre indicatif et ne sauraient présenter de caractère contractuel.

Robert Juliat reserve the right to change or alter any of the items detailed on this page, to increase or improve manufacturing techniques without prior notice.