



**LOUIS REYNERS**   
EXCELS IN HOISTING, LIFTING AND FALL PROTECTION

# TENTKLEM

- WLL van 500 kg
- Voor tentprofielen tussen 60 en 105 mm
- De klem is te gebruiken tot een hoek van 30 graden



## Tentklem

Kleur: Zwart  
 WLL: 500 kg  
 Certificering: CE  
 Veiligheidsfactor: MBL is gelijk aan 5xWLL  
 Maximale hoek: 30 graden

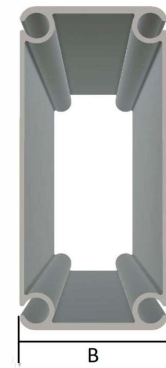
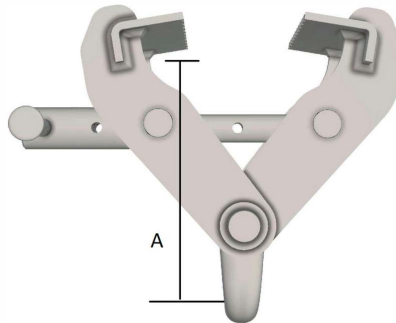
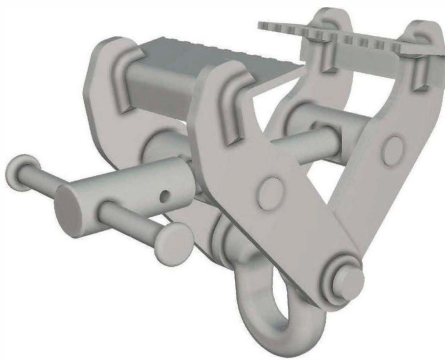
Eenvoudig te monteren  
 Goede grip in keder  
 Geschikt voor tijdelijke hangpunten  
 Past met een 3,25 T sluiting



## Tentclamp

Color: Black  
 WLL: 500 kg  
 Certification: CE  
 Safety factor: MBL equals 5xWLL  
 Max angle: 30 degrees

Easy to mount  
 Good grip in keder  
 Suitable as temporary rigging point  
 Fits a 3,25 T shackle



ART.NR	WLL Ton	A mm	Keder size mm	B mm	KG pc
ELBCT500	0.5	140	18	60 - 105	3