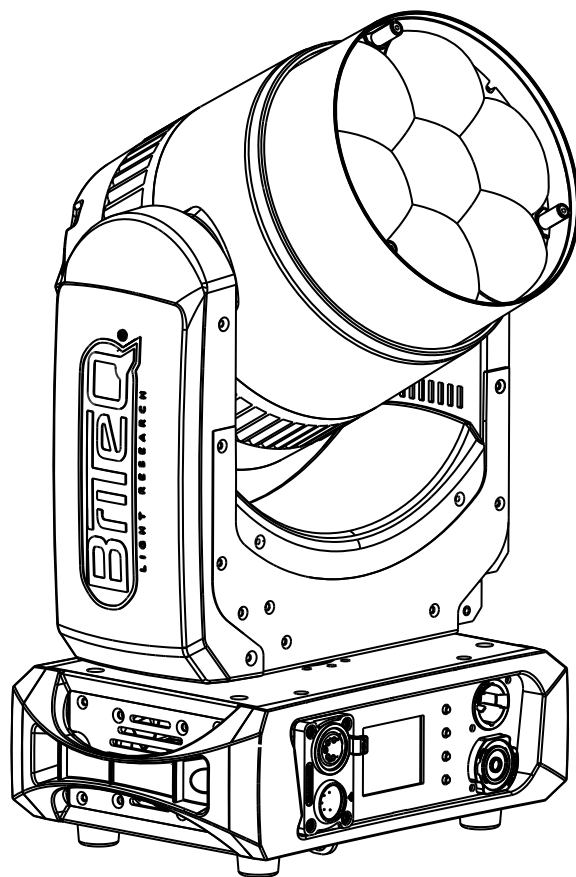


# BT-VERTIGO



## NEDERLANDS Handleiding

Other languages can be downloaded from:  
[WWW.BRITEQ-LIGHTING.COM](http://WWW.BRITEQ-LIGHTING.COM)



*Version: 1.0*





### **EN - DISPOSAL OF THE DEVICE**

Dispose of the unit and used batteries in an environment friendly manner according to your country regulations.

### **FR - DÉCLASSER L'APPAREIL**

Débarrassez-vous de l'appareil et des piles usagées de manière écologique Conformément aux dispositions légales de votre pays.

### **NL - VERWIJDEREN VAN HET APPARAAT**

Verwijder het toestel en de gebruikte batterijen op een milieuvriendelijke manier conform de in uw land geldende voorschriften.

### **DU - ENTSORGUNG DES GERÄTS**

Entsorgen Sie das Gerät und die Batterien auf umweltfreundliche Art und Weise gemäß den Vorschriften Ihres Landes.

### **ES - DESHACERSE DEL APARATO**

Reciclar el aparato y pilas usadas de forma ecologica conforme a las disposiciones legales de su país.

### **PT - COMO DESFAZER-SE DA UNIDADE**

Tente reciclar a unidade e as pilhas usadas respeitando o ambiente e em conformidade com as normas vigentes no seu país.

# GEBRUIKSAANWIJZING

Bedankt voor de aankoop van dit Briteq® product. Om alle mogelijkheden ten volle te benutten en voor uw eigen veiligheid dient u deze gebruiksaanwijzing zeer zorgvuldig door te lezen voordat u dit apparaat in gebruik neemt.

## EIGENSCHAPPEN

- BT-VERTIGO is een kleine en zeer krachtige moving wash
- Gebaseerd op een **7x60W RGBL** LED-lichtbron.
- Zeer hoge lichtopbrengst: 11555 lux @5m (4°) - 201 lux @5m (45°)
- Perfect voor: Snel bewegende effecten en echt mooie wash projecties
- Breed bereik 16bit elektronische zoom, van 4° tot 45 .°
- Hoogwaardige CCT-voorinstellingen: 2700K → 8000K (CRI >80)
- Nauwkeurige stroboscoop met ingebouwde random-, puls- en burst-effecten.
- Vloeiende 16-bits dimmer met snelle en langzame dimstand.
- Twee dimcurves: linear, square
- Supersnelle 16-bits pan-/tilt-/zoombewegingen met positiecorrectie en pan-/tilt-snelheidskanaal.
- Stille ventilatormodus voor theatertoepassingen.
- Gebruikt 17, 23 of 21 DMX-kanalen + RDM-functionaliteit voor eenvoudige instelling op afstand.
- Het matrix LCD-display zorgt voor eenvoudige navigatie in de verschillende instelmenu's.
- 5-pins DMX in-/uitgangen + compatibel met PowerCON TRUE1
- DMX in-/uitgangen compatibel met BT-XLR5TO3 kit
- Uitgerust met een omega-beugel voor snelle installatie.

## VOOR GEBRUIK

- Controleer voordat u dit apparaat gaat gebruiken of er geen transportschade is. Mocht er schade zijn, gebruik het apparaat dan niet en raadpleeg eerst uw dealer.
- **Belangrijk:** Dit apparaat heeft onze fabriek in perfecte staat en goed verpakt verlaten. De gebruiker moet de veiligheidsinstructies en waarschuwingen in deze GEBRUIKSAANWIJZING strikt opvolgen. Schade veroorzaakt door verkeerd gebruik valt niet onder de garantie. De dealer aanvaardt geen verantwoordelijkheid voor defecten of problemen die het gevolg zijn van het negeren van deze GEBRUIKSAANWIJZING.
- Bewaar dit boekje op een veilige plaats voor toekomstige raadpleging. Als u het toestel verkoopt, voeg dan zeker deze GEBRUIKSAANWIJZING toe.

### Controleer de inhoud:

Controleer of de doos de volgende items bevat:

- BT-VERTIGO
- PowerCON® TRUE-1 compatibele netkabel
- 1 BriteQ omega beugel BIG (compatibele beugel)
- Veiligheidskabel
- Bedieningsinstructies

## VEILIGHEIDSINSTRUCTIES



**WAARSCHUWING:** Verwijder de bovenklep niet om het risico op elektrische schokken te beperken. Binnenin bevinden zich geen onderdelen die door de gebruiker kunnen worden gerepareerd. Laat onderhoud en reparatie over aan gekwalificeerd onderhoudspersoneel.



De bliksemschicht met pijlpunt in de gelijkzijdige driehoek is bedoeld als waarschuwing voor het gebruik of de aanwezigheid van niet-geïsoleerde "gevaarlijke spanning" in de behuizing van het product, die hoog genoeg kan zijn om een risico op elektrische schokken te vormen.



Het uitroepteken in de gelijkzijdige driehoek is bedoeld om de gebruiker te wijzen op de aanwezigheid van belangrijke bedienings- en onderhoudsinstructies in de documentatie bij dit apparaat.



Dit symbool betekent: repareer kapotte lenzen!



Dit symbool betekent: Kijk niet naar de lichtbron



Dit symbool betekent: Lees instructies



Dit symbool bepaalt: de minimale afstand tot verlichte voorwerpen. De minimale afstand tussen de lichtuitstraling en het verlichte oppervlak moet meer dan 0,2 meter bedragen.

- Probeer het verpakkingsmateriaal zoveel mogelijk te recyclen om het milieu te beschermen.
- Een nieuw lichteffect veroorzaakt soms wat ongewenste rook en/of geur. Dit is normaal en verdwijnt na enkele minuten.
- Stel dit apparaat niet bloot aan regen of vocht om brand of elektrische schokken te voorkomen.
- Om condensvorming binnenin te voorkomen, moet u het apparaat de kans geven zich aan te passen aan de omgevingstemperatuur door het na transport naar een warme ruimte te brengen. Condens verhindert soms dat het apparaat optimaal werkt of kan zelfs schade veroorzaken.
- Plaats geen metalen voorwerpen in het apparaat en mors geen vloeistof in het apparaat. Elektrische schokken of storingen kunnen het gevolg zijn. Haal onmiddellijk de stekker uit het stopcontact als er een vreemd voorwerp in het apparaat terecht komt.
- Plaats het toestel op een goed geventileerde plek, uit de buurt van brandbare materialen en/of vloeistoffen. Het toestel moet ten minste 20 cm van de omringende muren worden bevestigd.
- Dek geen ventilatieopeningen af, want dit kan leiden tot oververhitting.
- Voorkom gebruik in stoffige omgevingen en reinig het apparaat regelmatig.
- Houd het apparaat uit de buurt van kinderen.
- Onervaren personen mogen dit apparaat niet bedienen.
- De maximale veilige omgevingstemperatuur is 40°C. Gebruik dit toestel niet bij hogere omgevingstemperaturen.
- De oppervlaktetemperatuur van de units kan oplopen tot 85°C. Raak de behuizing tijdens het gebruik niet met blote handen aan.
- Zorg ervoor dat het gebied onder de installatieplaats vrij is van ongewenste personen tijdens het optuigen, aftuigen en onderhoud.
- Laat het apparaat ongeveer 10 minuten afkoelen voordat u de lamp vervangt of een onderhoudsbeurt uitvoert.
- Haal altijd de stekker uit het stopcontact als het apparaat langere tijd niet wordt gebruikt of voordat u de gloeilamp vervangt of een onderhoudsbeurt uitvoert.
- De elektrische installatie mag alleen worden uitgevoerd door gekwalificeerd personeel, volgens de voorschriften voor elektrische en mechanische veiligheid in uw land.
- Controleer of de beschikbare spanning niet hoger is dan de spanning die op het achterpaneel van het apparaat staat vermeld.
- Het netsnoer moet altijd in perfecte staat zijn. Schakel het apparaat onmiddellijk uit als het netsnoer geplet of beschadigd is. Het moet worden vervangen door de fabrikant, zijn serviceagent of gelijk gekwalificeerde personen om gevaar te voorkomen.
- Laat het netsnoer nooit in contact komen met andere kabels!
- Deze armatuur moet worden geaard om te voldoen aan de veiligheidsvoorschriften.
- Sluit het apparaat niet aan op een dimmerpack.
- Gebruik altijd een geschikte en gecertificeerde veiligheidskabel bij het installeren van het apparaat.
- Open het deksel niet om elektrische schokken te voorkomen. Behalve de lamp en de netzekering bevinden zich binnenin geen onderdelen die door de gebruiker kunnen worden gerepareerd.
- Repareer nooit een zekering en omzeil nooit de zekeringhouder. Vervang een beschadigde zekering altijd door een zekering van hetzelfde type en met dezelfde elektrische specificaties!
- Stop het gebruik van het toestel in geval van ernstige problemen en neem onmiddellijk contact op met uw dealer.
- De behuizing en de lenzen moeten worden vervangen als ze zichtbaar beschadigd zijn.
- Gebruik de originele verpakking wanneer het apparaat wordt vervoerd.

- Om veiligheidsredenen is het verboden om ongeoorloofde wijzigingen aan te brengen aan het toestel.

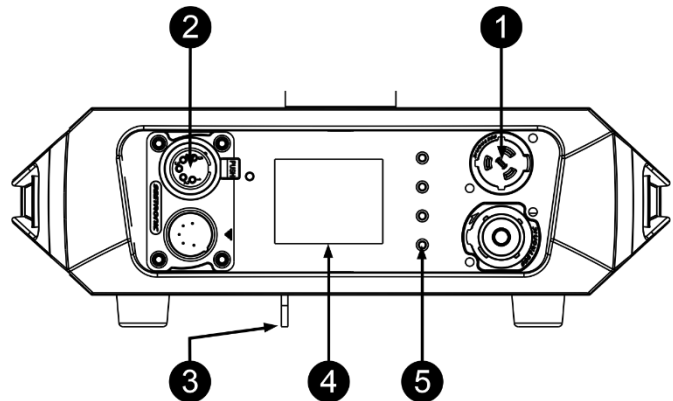
**Belangrijk:** Kijk nooit direct in de lichtbron! Gebruik het effect niet in de aanwezigheid van personen die aan epilepsie lijden.

## BESCHRIJVING

### ACHTERPANEEL:

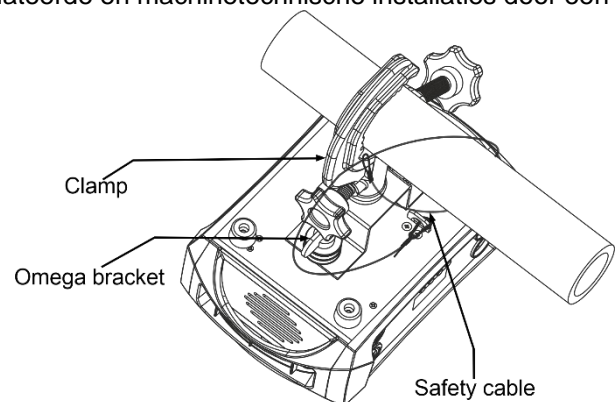
1. Seetronic IP65 stroomingang & -uitgang
2. XLR-ingang/uitgang 5-pins
3. Veiligheidstuigpunt
4. Scherm
5. Menu-toetsen: MODE, UP, DOWN, ENTER

*PS: 2 kan worden veranderd in XLR-3pin met een optionele BT-XLR5TO3 COMBIKIT*



## OPHANGEN VAN HET TOESTEL

- **Belangrijk:** De installatie mag alleen worden uitgevoerd door gekwalificeerd onderhoudspersoneel. Onjuiste installatie kan leiden tot ernstig letsel en/of schade aan eigendommen. RIGGING vereist uitgebreide ervaring! De maximale werklast moet worden gerespecteerd, er moeten gecertificeerde installatiematerialen worden gebruikt en het geïnstalleerde apparaat moet regelmatig op veiligheid worden gecontroleerd.
- Zorg ervoor dat het gebied onder de installatieplaats vrij is van ongewenste personen tijdens het optuigen, aftuigen en onderhoud.
- Plaats het toestel op een goed geventileerde plek, ver weg van ontvlambare materialen en/of vloeistoffen. Het toestel moet **ten minste 50 cm** van de omringende muren worden bevestigd.
- Het apparaat moet buiten bereik van mensen worden geïnstalleerd en buiten gebieden waar personen langs kunnen lopen of kunnen zitten.
- Controleer voor het optuigen of het installatiegebied een minimale puntbelasting van 10 keer het gewicht van het apparaat kan dragen.
- Gebruik bij het installeren altijd een gecertificeerde veiligheidskabel die 12 keer het gewicht van het apparaat kan dragen. Deze secundaire veiligheidsbevestiging moet zo worden geïnstalleerd dat geen enkel deel van de installatie meer dan 20 cm kan vallen als de hoofdbevestiging het begeeft
- Het apparaat moet goed worden vastgezet; een vrij zwaaiende bevestiging is gevaarlijk en mag niet worden overwogen!
- Dek geen ventilatieopeningen af, want dit kan leiden tot oververhitting.
- De operator moet ervoor zorgen dat de veiligheidsgerelateerde en machinetechnische installaties door een expert worden goedgekeurd voordat hij ze voor het eerst gebruikt. De installaties moeten elk jaar door een deskundige worden geïnspecteerd om er zeker van te zijn dat de veiligheid nog steeds optimaal is
- Bevestig de Truss haken aan de optionele omega beugels met schroef en borgmoer.
- Bevestig de omega-beugels aan de onderkant van de basis door snelsluitingen in de gaten van de basis te steken en volledig rechthoekig vast te draaien. (U moet een 'klik' horen of voelen)

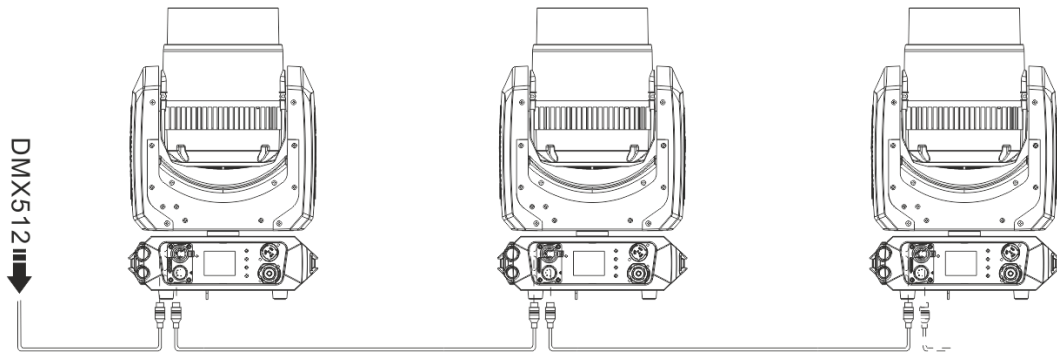
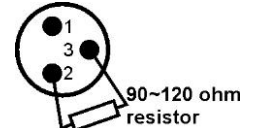


# ELEKTRISCHE INSTALLATIE

**⚠ Belangrijk:** De elektrische installatie mag alleen worden uitgevoerd door gekwalificeerd personeel, volgens de voorschriften voor elektrische en mechanische veiligheid in uw land.

## Elektrische installatie voor twee of meer eenheden in DMX-modus:

- Het DMX-protocol is een veelgebruikt snel signaal om intelligente lichtapparatuur te besturen. Je moet je DMX-controller en alle aangesloten apparaten "in serie schakelen" met een gebalanceerde kabel van goede kwaliteit.
- Zowel XLR-3pin als XLR-5pin connectoren worden gebruikt, maar XLR-3pin is populairder omdat deze kabels compatibel zijn met gebalanceerde audiokabels.  
 Pinindeling XLR-3-pins: Pin1 = GND ~ Pin2 = Negatief signaal (-) ~ Pin3 = Positief signaal (+)  
 Pinindeling XLR-5pin: Pin1 = GND ~ Pin2 = Negatief signaal (-) ~ Pin3 = Positief signaal (+) ~ Pinnen4+5 niet gebruikt.
- Om vreemd gedrag op de DMX-eenheden als gevolg van interferentie te voorkomen, moet je een 90Ω tot 120Ω terminator gebruiken aan het einde van de keten. Gebruik nooit Y-splitter kabels, dit werkt gewoon niet!
- Zorg ervoor dat alle apparaten zijn aangesloten op het lichtnet.
- Elk apparaat in de keten moet zijn eigen startadres hebben, zodat het weet welke commando's van de controller het moet decoderen. In de volgende sectie leer je hoe je de DMX-adressen instelt.

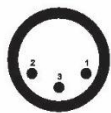


## Bedrading van de DMX-connectoren:

DMX output  
3-pin XLR socket



DMX iutput  
3-pin XLR socket



1: Ground  
2: Signal (-)  
3: Signal (+)

DMX output  
5-pin XLR socket



DMX iutput  
5-pin XLR socket



1: Ground  
2: Signal (-)  
3: Signal (+)  
4: N. A.  
5: N. A.

# GEbruIKSAANWIJZING

- Stop het gebruik van het toestel in geval van ernstige problemen en neem onmiddellijk contact op met uw dealer.
- **Belangrijk:** Kijk nooit direct in de lichtbron! Gebruik het effect niet in de aanwezigheid van personen die aan epilepsie lijden.

## MENU INSTELLING

Druk op de ENTER knop op het scherm om het setup menu te openen. Gebruik de knoppen UP/DOWN, MODE en ENTER om te navigeren:

Level 1	Level 2	Level 3	Level 4	Default
Set config	DMX settings	Address	001-xxx (022)	
		Channel	Basic (17)	Standard
			Std (23)	
			Pixel (21)	
	Fixture settings	No DMX	Freeze/Blackout	Freeze
		Run mode	DMX	DMX
			Static	
			Program 1	
			Program 2	
			Program 3	
		Pan invert	Yes/No	No
		Tilt invert	Yes/No	No
		P/T Feedback	On/Off	On
		Fan mode	Auto	Auto
			High	
			Low	
		Zoom mode	Normal	Normal
			Narrow	
		Dimmer curve	Linear	Linear
			Square	
	PWM ferquency	1200Hz	1200Hz	
		2400Hz		
		3600Hz		
4800Hz				
Color calibration				
Motor calibration	Pan			
	Tilt			
	Zoom			
Defaults	Factory			
	User load			
	User save			
Information	Time	Total time		
		Job time		
	Temperature	LED		
		Base		
	Fan speed	Head fan xxxRPM		
		base fan xxxRPM		
	Error info			

	DMX values		
	Model info	RDM UID	0x2122005Cxxxx
		RDM lable	BT-VERTIGO
Firmware version			
Manual	Test		
	Static	Pan	
		Tilt	
		Zoom	
		Red	
		...	
	Program edit	Program 1/2/3	
		Step	1-30
		Reset	Reset step
		Fade time	Reset def.
		Hold time	0-999
		Pan	0-999
		Tilt	0-255
		Zoom	0-255
	...	0-255	
	Program play	Program 1	
		Program 2	
		Program 3	
	Reset	All	
		Pan/Tilt	
		Zoom	

# Configuratie instellen

## DMX settings

Menu met functies gerelateerd aan de DMX patch-instellingen van het toestel

### Address

Wordt gebruikt om het DMX-startadres in te stellen.

- Druk op de enter-toets om het menu te openen.
- Druk op de knoppen omhoog/omlaag om naar de optie **ADDRESS** te gaan en druk op de knop Enter om te selecteren.
- Gebruik de knoppen omhoog/omlaag om het juiste DMX-adres te selecteren.
- Druk op de knop Enter om te bevestigen.

### CHANNEL

Wordt gebruikt om de kanaalmodus van het apparaat in te stellen

- Druk op de enter-toets om het menu te openen.
- Druk op de knoppen omhoog/omlaag om naar de optie **Channel** te gaan en druk op de knop Enter om te selecteren.
- Gebruik de knoppen omhoog/omlaag om het juiste DMX-adres te selecteren.
  - **Basic:** 17 kanalen
  - **Standard:** 23 kanalen
  - **Pixel:** 21 Kanalen
- Druk op de knop Enter om te bevestigen.



**Fixture settings****Menu met functies gerelateerd aan de algemene instellingen van het toestel****DMX ERROR****Gebruikt om het gedrag van het toestel te selecteren als er geen DMX wordt ontvangen**

- Druk op de enter-toets om het menu te openen.
- Druk op de knoppen omhoog/omlaag om **OPTION** te selecteren en druk op de knop rechts om te selecteren
- Druk op de knoppen omhoog/omlaag om de optie **DMX ERROR** te selecteren en druk op de knop rechts om te selecteren.
- Gebruik de knoppen omhoog/omlaag om de juiste modus te selecteren.
  - **Freeze:** Armatuur houdt laatst ontvangen waarden vast
  - **Blackout:** Het toestel schakelt de LED UIT en gaat naar de basispositie.
- Druk op de knop Rechts om te bevestigen.

**Run mode****Wordt gebruikt om de kanaalmodus van het apparaat in te stellen**

- Druk op de enter-toets om het menu te openen.
- Druk op de knoppen omhoog/omlaag om naar de optie **RUN MODE** te gaan en druk op de knop Enter om deze te selecteren.
- Gebruik de knoppen omhoog/omlaag om de juiste te selecteren
  - **DMX :** Armatuur reageert op DMX
  - **Static:** Het toestel houdt een statische positie en kleur aan door de statische optie in het menu te volgen.
  - **Program 1/2/3 :** Het toestel doorloopt automatisch de door de gebruiker geprogrammeerde stappen
- Druk op de knop Enter om te bevestigen.

**PAN INVERT****Gebruikt om de panbeweging om te keren**

- Druk op de enter-toets om het menu te openen.
- Druk op de knoppen omhoog/omlaag om naar de optie **PAN INVERT** te gaan en druk op de knop Enter om te selecteren.
- Gebruik de knoppen omhoog/omlaag om **YES/NO** te selecteren.
- Druk op de knop Enter om te bevestigen.

**TILT INVERT****Gebruikt om de tiltbeweging om te keren**

- Druk op de enter-toets om het menu te openen. (Voer het wachtwoord in als daarom wordt gevraagd)
- Druk op de knoppen omhoog/omlaag om naar de optie **TILT INVERT** te gaan en druk op de knop Enter om te selecteren.
- Gebruik de knoppen omhoog/omlaag om te selecteren.
- Druk op de knop Enter om te bevestigen.

**P/T FEEDBACK****Gebruikt om de pan/tilt-encoders uit te schakelen**

- Druk op de enter-toets om het menu te openen.
- Druk op de knoppen omhoog/omlaag om naar de optie **P/T FEEDBACK** te gaan en druk op de knop Enter om te selecteren.
- Gebruik de knoppen omhoog/omlaag om **YES/NO** te selecteren.
- Druk op de knop Enter om te bevestigen.

**FAN MODE****Gebruikt om de koelmodus te selecteren**

- Druk op de enter-toets om het menu te openen.
- Druk op de knoppen omhoog/omlaag om naar de optie **FAN MODE** te gaan en druk op de knop Enter om te selecteren.
- Gebruik de knoppen omhoog/omlaag om de juiste modus te selecteren.
  - **LOW:** Stille modus, perfect voor gebruik in theaters. (output is iets lager voor een goede koeling)
  - **HIGH:** Volledig vermogen, perfect voor gebruik op podia van rockfestivals (beste koeling + lichtopbrengst)
  - **AUTO:** Temperatuurgeregelde modus, standaardmodus. (beste balans tussen koeling + lichtopbrengst)

- Druk op de knop Enter om te bevestigen.

## ZOOM MODE

### Wordt gebruikt om de zoommodus te selecteren

- Druk op de enter-toets om het menu te openen.
- Druk op de knoppen omhoog/omlaag om naar de **ZOOM MODE** optie te gaan en druk op de knop Enter om deze te selecteren.
- Gebruik de knoppen omhoog/omlaag om de juiste modus te selecteren.
  - **NORMAL:** Aangepaste zoommodus voor een mooi wash licht (4°-50°)
  - **NARROW:** Volledige zoommodus voor strakke bundels (3°-50°)
- Druk op de knop Enter om te bevestigen.

## DIMMER CURVE

### Wordt gebruikt om de dimmerkromme te selecteren

- Druk op de enter-toets om het menu te openen.
- Druk op de knoppen omhoog/omlaag om naar de optie **DIMMER CURVE** te gaan en druk op de knop Enter om te selecteren.
- Gebruik de knoppen omhoog/omlaag om de juiste modus te selecteren.
  - **LINEAR**
  - **SQUARE**
- Druk op de knop Enter om te bevestigen.

## PWM FREQUENCY

### Gebruikt om de PWM-frequentie van de LED te selecteren

- Druk op de enter-toets om het menu te openen.
- Druk op de knoppen omhoog/omlaag om naar de optie **PWM FREQUENCY** te gaan en druk op de knop Enter om te selecteren.
- Gebruik de knoppen omhoog/omlaag om de juiste frequentie te selecteren.
- Druk op de knop Enter om te bevestigen.

## COLOR CALIBRATION

### Gebruikt om het witte punt van de LED aan te passen

- Druk op de enter-toets om het menu te openen.
- Druk op de knoppen omhoog/omlaag om naar de optie **COLOR CALIBRATION** te gaan en druk op de knop Enter om te selecteren.
- Gebruik de knoppen omhoog/omlaag om de waarden Red, Green, Blue of Lime van de LED aan te passen.
- Druk op de knop Enter om te bevestigen.

## MOTOR CALIBRATION

### Gebruikt om de 0-posities van de motoren aan te passen

- Druk op de enter-toets om het menu te openen.
- Druk op de knoppen omhoog/omlaag om naar de optie **MOTOR CALIBRATION** te gaan en druk op de knop Enter om te selecteren.
- Gebruik de knoppen omhoog/omlaag om de waarden voor Pan, Tilt of Zoom aan te passen.
- Druk op de knop Enter om te bevestigen.

## DEFAULTS

### Gebruikt om instellingen te maken en te herstellen

- Druk op de enter-toets om het menu te openen.
- Druk op de knoppen omhoog/omlaag om naar de optie **DEFAULTS** te gaan en druk op de knop Enter om te selecteren.
- Gebruik de knoppen omhoog/omlaag om te selecteren
  - **FACTORY:** fabrieksinstellingen herstellen
  - **USER LOAD:** Door gebruiker opgeslagen instellingen laden
  - **USER SAVE:** de huidige instellingen opslaan als een gebruikerspreset
- Druk op de knop Enter om te bevestigen.

**INFORMATION**

Menu met informatie over het toestel

**TIME**

Toont de totale uren en actieve uren van het toestel.

**TEMPERATURE**

Geeft de temperatuur weer van de LED-array en de basis van het apparaat

**ERROR LIST**

Geeft mogelijke systeemfouten weer

**DMX VALUES**

Toont de huidige DMX-waarden die het toestel aansturen

**MODEL INFO**

Toont de RDM-informatie van het toestel

RDM UID: 0x2122005C\*\*\*\* (\*\*\*\* = uniek nummer)

RDM Label: BT-VERTIGO

**FW. VERSION**

Toont de huidige firmwareversie van het toestel

**MANUAL**

Menu met functies gerelateerd aan de algemene instellingen van het toestel

**TEST**

Voert een geautomatiseerd programma uit waarin elk kenmerk kan worden onderzocht.

**STATIC**

Wordt gebruikt om een statische positie in te stellen voor gebruik in de statische runstand

- Druk op de enter-toets om het menu te openen.
- Druk op de knoppen omhoog/omlaag om naar de optie **STATIC** te gaan en druk op de knop Enter om te selecteren.
- Druk op de knoppen omhoog/omlaag om het gewenste kanaal te selecteren en druk op de knop Enter om het kanaal te selecteren.
- Druk op de knoppen Omhoog/Omlaag om de waarde van het kanaal te wijzigen.
- Druk op de enter-toets om het kanaal te verlaten.
- Druk nogmaals op enter om dit menu te verlaten

**PROGRAM EDIT**

Gebruikt om aangepaste patronen te bewerken voor stand-alone gebruik

- Druk op de rechterknop om het menu te openen.
- Druk op de knoppen omhoog/omlaag om naar de optie **PROGRAM EDIT** te gaan en druk op de knop Enter om te selecteren.
- Gebruik de omhoog/omlaag knoppen om het te bewerken programma te selecteren (**EDIT1** of **EDIT2**).
- Druk op de knop Rechts om de waarden voor stap 1 in te stellen.
  - **Pan**
  - **Tilt**
  - **...:** Stel de gewenste waarde in voor het kanaal
  - **Time:** duur van de stap tussen 0-25s
  - **Use:** Stap activeren/uitschakelen
- Druk op de rechterknop om te bevestigen.
- Ga verder met stap 2-30

**PROGRAM PLAY**

Gebruikt om aangepaste patronen te selecteren voor stand-alone gebruik

**RESET**

**Gebruikt om het toestel handmatig te resetten**

- Druk op de enter-toets om het menu te openen.
- Druk op de knoppen omhoog/omlaag om naar de optie **RESET** te gaan en druk op de knop Enter om te selecteren.
- Gebruik de knoppen omhoog/omlaag om te selecteren
  - **ALL RESET:** Reset de hele armatuur
  - **PAN/TILT RESET:** Reset de pan/tilt motoren
  - **ZOOM RESET:** De zoommotor resetten
- Druk op de rechterknop om te bevestigen.

**DMX-KANALEN**

Het apparaat is uitgerust met 3 verschillende DMX-modi:

- **Basic:** 17 kanalen
- **Standard:** 23 kanalen
- **Pixel:** 21 kanalen

**Gereduceerde DMX chart**

Basic	Standard	Pixel	Function
1	1	-	Red/Cyan
-	2	-	Red fine/Cyan fine
2	3	-	Green/Magenta
-	4	-	Green fine/Magenta fine
3	5	-	Blue/Yellow
-	6	-	Blue fine/Yellow fine
4	7	-	Lime/Disabled
-	8	-	Lime fine/Disabled
5	9	1	Linear CCT
6	10	2	Virtual colorwheel
7	11	3	Color fade
8	12	4	Crossfade
9	13	5	Shutter
10	14	6	Dimmer
-	15	-	Dimmer fine
11	16	7	Pan
12	17	8	Pan fine
13	18	9	Tilt
14	19	10	Tilt fine
15	20	11	P/T speed
16	21	12	Special functions
17	22	13	Zoom
-	23	-	Zoom fine
-	-	14	Red - 1
-	-	15	Green - 1
-	-	16	Blue - 1
-	-	17	Lime - 1
-	-	18	Red - 2
-	-	19	Green - 2
-	-	20	Blue - 2
-	-	21	Lime - 2

Volledige DMX chart

Basic	Standard	Pixel	Function	Values	Defaults	
1	1	-	Red/Cyan	000-255	255/65535	
-	2	-	Red fine/Cyan fine	000-255		
2	3	-	Green/Magenta	000-255		
-	4	-	Green fine/Magenta fine	000-255		
3	5	-	Blue/Yellow	000-255		
-	6	-	Blue fine/Yellow fine	000-255		
4	7	-	Lime/Disabled	000-255		
-	8	-	Lime fine/Disabled	000-255		
5	9	1	Linear CCT	000	8000K	0
				064	5600K	
				128	4200K	
				192	3200K	
				255	2700K	
6	10	2	Virtual colorwheel	0	Disabled	0
				001-002	Filter 004 (Medium Bastard Amber)	
				003-004	Filter 025 (Sunset Red)	
				005-006	Filter 019 (Fire)	
				007-008	Filter 026 (Bright Red)	
				009-010	Filter 058 (Lavender)	
				011-012	Filter 068 (Sky Blue)	
				013-014	Filter 036 (Medium Pink)	
				015-016	Filter 089 (Moss Green)	
				017-018	Filter 088 (Lime Green)	
				019-020	Filter 090 (Dark Yellow Green)	
				021-022	Filter 049 (Medium Purple)	
				023-024	Filter 052 (Light Lavender)	
				025-026	Filter 102 (Light Amber)	
				027-028	Filter 103 (Straw)	
				029-030	Filter 140 (Summer Blue)	
				031-032	Filter 124 (Dark Green)	
				033-034	Filter 106 (Primary Red)	
				035-036	Filter 111 (Dark Pink)	
				037-038	Filter 115 (Peacock Blue)	
				039-040	Filter 126 (Mauve)	
				041-042	Filter 117 (Steel Blue)	
				043-044	Filter 118 (Light Blue)	
				045-046	Filter 122 (Fern Green)	
				047-048	Filter 182 (Light Red)	
				049-050	Filter 121 (FiFilter Green)	
				051-052	Filter 128 (Bright Pink)	
				053-054	Filter 131 (Marine Blue)	
				055-056	Filter 132 (Medium Blue)	
				057-058	Filter 134 (Golden Amber)	
				059-060	Filter 135 (Deep Golden Amber)	
				061-062	Filter 136 (Pale Lavender)	
063-064	Filter 137 (Special Lavender)					
065-066	Filter 138 (Pale Green)					
067-068	Filter 798 (Chrysalis Pink)					
069-070	Filter 141 (Bright Blue)					
071-072	Filter 147 (Apricot)					
073-074	Filter 148 (Bright Rose)					
075-076	Filter 152 (Pale Gold)					

				077-078	Filter 154 (Pale Rose)	
				079-080	Filter 157 (Pink)	
				081-082	Filter 143 (Pale Navy Blue)	
				083-084	Filter 162 (Bastard Amber)	
				085-086	Filter 164 (Flame Red)	
				087-088	Filter 165 (Daylight Blue)	
				089-090	Filter 169 (Lilac Tint)	
				091-092	Filter 170 (Deep Lavender)	
				093-094	Filter 172 (Lagoon Blue)	
				095-096	Filter 194 (Surprise Pink)	
				097-098	Filter 180 (Dark Lavender)	
				099-100	Filter 181 (Congo Blue)	
				101-102	Filter 197 (Alice Blue)	
				103-104	Filter 201 (Full C.T. Blue)	
				105-106	Filter 202 (Half C.T. Blue)	
				107-108	Filter 203 (Quarter C.T. Blue)	
				109-110	Filter 204 (Full C.T. Orange)	
				111-112	Filter 219 (Fluorescent Green)	
				113-114	Filter 206 (Quarter C.T. Orange)	
				115-116	Filter 247 (FiFilter Minus Green)	
				117-118	Filter 248 (Half Minus Green)	
				119-120	Filter 281 (Three Quarter C.T. Blue)	
				121-122	Filter 285 (Three Quarter C.T. Orange)	
				123-124	Filter 352 (Glacier Blue)	
				125-126	Filter 353 (Lighter Blue)	
				127-128	Filter 507 (Madge)	
				129-130	Filter 778 (Millennium Gold)	
				131-132	Filter 793 (Vanity Fair)	
				133-235	Raw DMX	
				236-245	Rainbow fade slow>fast	
				246-255	Rainbow effect slow>fast	
<b>7</b>	<b>11</b>	<b>3</b>	Color fade	000-255	Color filter fade-time 0s - 25s	0
<b>8</b>	<b>12</b>	<b>4</b>	Crossfade	000-255	Crossfader between the CCT-channel and the color channels (color presets, color channels: red, green, blue, lime)	255
<b>9</b>	<b>13</b>	<b>5</b>	Shutter	000-031	Shutter closed	40
				032-063	Shutter open	
				064-095	Strobe slow>fast	
				096-127	Shutter open	
				128-143	Pulse open slow>fast	
				144-159	Pulse close slow>fast	
				160-191	Shutter open	
				192-223	Random strobe	
				224-255	Shutter open	
<b>10</b>	<b>14</b>	<b>6</b>	Dimmer	0-255		0
-	<b>15</b>	-	Dimmer fine	0-255		
<b>11</b>	<b>16</b>	<b>7</b>	Pan	0-255		32767
<b>12</b>	<b>17</b>	<b>8</b>	Pan fine	0-255		
<b>13</b>	<b>18</b>	<b>9</b>	Tilt	0-255		
<b>14</b>	<b>19</b>	<b>10</b>	Tilt fine	0-255		
<b>15</b>	<b>20</b>	<b>11</b>	P/T speed	0-255		0
<b>16</b>	<b>21</b>	<b>12</b>	Special functions	0-19	No function	0
				20-24	Display On	
				25-29	Display Off	
				30-34	RGBL Color mixing mode	

				35-39	CMY color mixing mode	
				40-44	P/T Speed mode	
				45-49	P/T Time mode	
				50-54	BO on P/T enable	
				55-59	BO on P/T disable	
				60-64	Dim curve: Square	
				65-69	Dim curve: Linear	
				70-79	Fan mode: Auto	
				80-84	Fan mode: High	
				85-89	Fan mode: Low	
				90-95	White point: 8000K	
				96-99	White point: 6000K	
				100-105	White point: Off	
				106-139	No function	
				140-149	P/T Reset	
				150-159	Zoom reset	
				160-169	No function	
				170-175	Tungsten Emu: On	
				176-179	Tungsten Emu: Disabled	
				180-255	No function	
<b>17</b>	<b>22</b>	<b>13</b>	Zoom	0-255		128/32767
-	<b>23</b>	-	Zoom fine	0-255		
-	-	<b>14</b>	Red - 1	0-255		255
-	-	<b>15</b>	Green - 1	0-255		255
-	-	<b>16</b>	Blue - 1	0-255		255
-	-	<b>17</b>	Lime - 1	0-255		255
-	-	<b>18</b>	Red - 2	0-255		255
-	-	<b>19</b>	Green - 2	0-255		255
-	-	<b>20</b>	Blue - 2	0-255		255
-	-	<b>21</b>	Lime - 2	0-255		255

## RDM-FUNCTIES / INSTELLEN OP AFSTAND

RDM betekent " Remote Device Management " (Apparaatbeheer op afstand). Deze projector werkt met een korte set RDM-functies, wat betekent dat het een bidirectionele communicatie kan opzetten met een RDM-compatibele DMX-gestuurde controller. Sommige van deze functies worden hieronder kort uitgelegd, andere zullen in de toekomst worden toegevoegd.

- De DMX-gestuurde controller stuurt een "ontdekkingscommando", alle RDM apparaten reageren en sturen hun unieke apparaat-ID.
- De DMX-gestuurde projector vraagt elk RDM-apparaat om een aantal basisgegevens zodat het weet welke apparaten zijn aangesloten. De projector antwoordt:
  - **Device name:** BT-VERIGO
  - **Manufacturer:** Briteq®
  - **Category:** fixture fixed
  - **Firmware:** x.x.x.x (firmwareversie van de projector)
  - **DMX-address:** xxx (huidig DMX-startadres van de projector)
  - **DMX footprint:** xx (aantal DMX-kanalen gebruikt door de projector)
  - **Personality:** xx (huidige personality of DMX-werkmodus gebruikt door de projectoren)
  - **Temperature:** xx (huidige temperatuur van de Ledmodule)
- De DMX-gestuurde controller kan bepaalde commando's naar elk RDM-apparaat sturen waarmee de apparaten op afstand kunnen worden ingesteld. Hierdoor kan de projector op afstand worden ingesteld.

### De volgende functies kunnen op afstand worden beheerd:

Je hoeft geen ladder meer te nemen en alle eenheden één voor één neer te zetten!

- **DMX START ADDRESS:** Het startadres kan op afstand worden ingesteld van 001 tot xxx.
- **PERSONALITY:** De DMX-werkmodus (DMX chart) kan op afstand worden ingesteld.

Deze 2 functies maken het mogelijk om een complete DMX-patch van alle projectoren op de DMX-controller voor te bereiden en deze gegevens in één keer naar alle projectoren te sturen. Meer functies zullen later worden toegevoegd.

## ONDERHOUD

- Zorg ervoor dat de ruimte onder de installatieplaats tijdens het onderhoud vrij is van ongewenste personen.
- Schakel het apparaat uit, trek de stekker uit het stopcontact en wacht tot het apparaat is afgekoeld.

### Tijdens de inspectie moeten de volgende punten worden gecontroleerd:

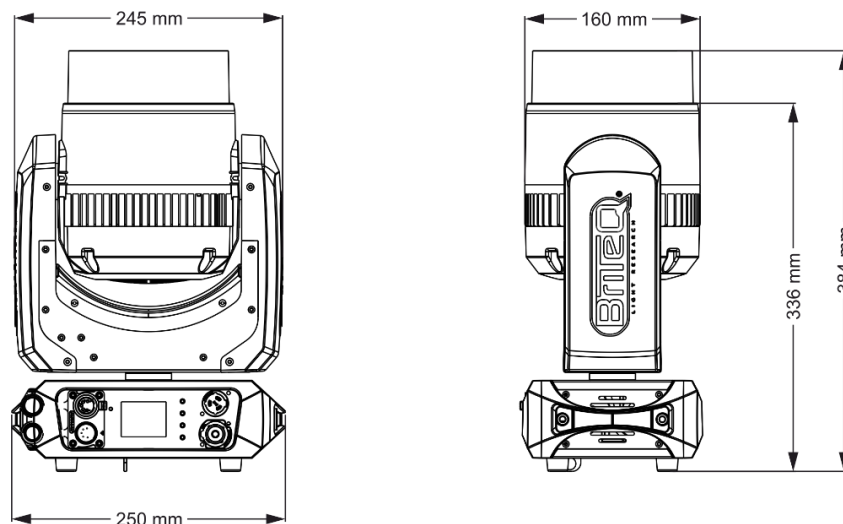
- Alle schroeven die gebruikt worden voor het installeren van het apparaat en onderdelen ervan moeten stevig vastzitten en mogen niet gecorrodeerd zijn.
- Behuizingen, bevestigingen en installatieplekken (plafond, truss, ophangingen) moeten volledig vrij zijn van vervorming.
- Als een optische lens zichtbaar beschadigd is door scheuren of diepe krassen, moet deze worden vervangen.
- De Netsnoeren moeten in onberispelijke staat zijn en moeten onmiddellijk worden vervangen als er zelfs maar een klein probleem wordt ontdekt.
- Om het apparaat te beschermen tegen oververhitting moeten de koelventilatoren (indien aanwezig) en ventilatieopeningen maandelijks worden schoongemaakt.
- De binnenkant van het apparaat moet jaarlijks worden gereinigd met een stofzuiger of luchtstraal.
- De interne en externe optische lenzen en/of spiegels moeten regelmatig worden gereinigd om de lichtopbrengst te optimaliseren. De reinigingsfrequentie is afhankelijk van de omgeving waarin het toestel werkt: vochtige, rokerige of bijzonder vuile omgevingen kunnen een grotere opeenhoping van vuil op de optiek van de eenheid veroorzaken.
  - Maak schoon met een zachte doek en gebruik normale glasreinigingsmiddelen.
  - Droog de onderdelen altijd zorgvuldig.
  - Reinig de externe optiek ten minste eenmaal per 30 dagen.



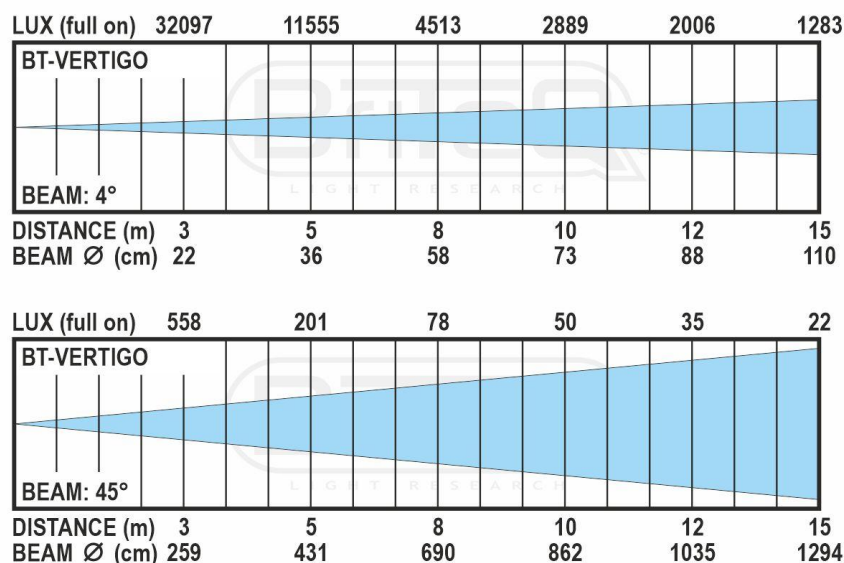
## SPECIFICATIES

Dit apparaat draagt de voorgeschreven CE-markering. Het is hiervoor getest in een gespecialiseerd CE-lab en voldoet volledig aan alle momenteel geldende Europese en nationale normen. De bijbehorende CE-conformiteitsverklaringen zijn te vinden op de productpagina van dit product op onze website

<b>Netvoeding:</b>	AC 100~240V, 50/60Hz
Voedingsaansluitingen:	Seetronic TRUE1-compatibele connector
<b>Stroomverbruik:</b>	300Watt (max)
<b>Vermogensfactor:</b>	>0.85
<b>Daisy chaining:</b>	10st of max 13A (@240Vac)
<b>IP-waarde:</b>	IP20
<b>Bedrijfstemperatuur:</b>	0°C → +40°C
<b>DMX-aansluitingen:</b>	5-pins XLR IN/OUT, compatibel met RDM & BT-XLR5TO3-kit
<b>Beweging:</b>	Pan: 45° Tilt: 228°
<b>Gebruikte DMX-kanalen:</b>	17, 23 en 21 kanalen
<b>Lamp:</b>	7x60W RGLB LED
<b>Stralingshoek:</b>	4° (6° field angle) → 45° (70° field angle)
<b>Afmetingen (BxLxH):</b>	250 x 165 x 384 mm (lens volledig uitgeschoven)
<b>Gewicht:</b>	6,25 kg



## LUX CHART



Alle informatie kan zonder voorafgaande kennisgeving worden gewijzigd  
 U kunt de nieuwste versie van deze GEBRUIKSAANWIJZING downloaden op onze website:

[www.briteq-lighting.com](http://www.briteq-lighting.com)



## MAILING LIST

**EN: Subscribe today to our mailing list for the latest product news!**

**FR: Inscrivez-vous à notre liste de distribution si vous souhaitez suivre l'actualité de nos produits!**

**NL: Abonneer je vandaag nog op onze mailinglijst en ontvang ons laatste product nieuws!**

**DE: Abonnieren Sie unseren Newsletter und erhalten Sie aktuelle Produktinformationen!**

**ES: Suscríbete hoy a nuestra lista de correo para recibir las últimas noticias!**

**PT: Inscreva-se hoje na nossa mailing list para estar a par das últimas notícias!**

**[WWW.BRITEQ-LIGHTING.COM](http://WWW.BRITEQ-LIGHTING.COM)**

**Copyright © 2024 by BEGLEC NV**

't Hofveld 2C ~ B1702 Groot-Bijgaarden ~ Belgium

Reproduction or publication of the content in any manner, without express permission of the publisher, is prohibited.