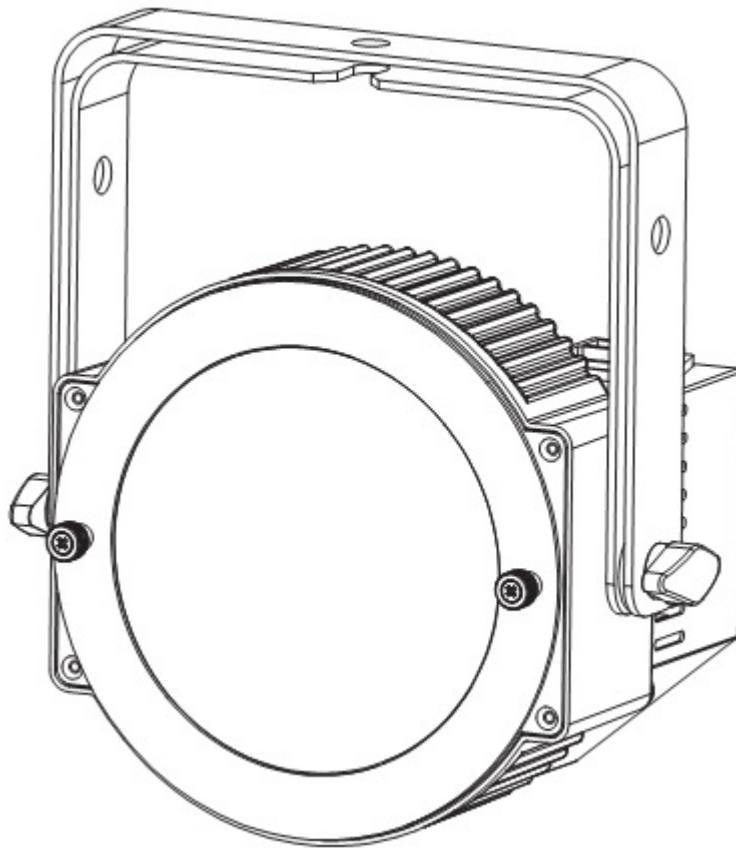




Dotz Par



Gebruikershandleiding

A.D.J. Supply Europe B.V.
Junostraat 2
6468 EW Kerkrade
The Netherlands
www.americandj.eu

Hoofdfuncties.....	2
Introductie.....	3
Veiligheidsvoorschriften met betrekking tot elektriciteit.....	4
Algemene veiligheidsvoorschriften.....	5
Installatie.....	6
Systeemmenu.....	8
Universele DMX bediening.....	10
Master/Slave configuratie.....	10
RF bediening.....	11
3 kanaal DMX waarden en functies.....	11
4 kanaal DMX waarden en functies.....	11
5 kanaal DMX waarden en functies.....	12
9 kanaal DMX waarden en functies.....	12
Kleurenmacro tabel.....	14
Fotometrische tabel.....	15
Dimmer curve grafiek.....	16
Doorlussen netspanning.....	16
Vervangen zekering.....	16
Onderhoud.....	17
Problemen oplossen.....	17
Technische gegevens.....	17
ROHS.....	18
WEEE.....	18
Notities.....	19

- RGB kleurenmenging
- Strobe effect
- Elektronische dimming 0 – 100%
- Ingebouwde microfoon
- DMX-512 protocol
- 4 DMX modi : 3-kanaal modus, 4-kanaal modus, 5-kanaal modus en 9-kanaal modus
- 5 bedieningsmodi; Sound Active modus, auto modus, ingebouwde programma modus, dimmer modus of DMX gestuurde modus.
- Doorlussen netspanning (zie pagina 16)

Algemene instructie: Lees a.u.b. de instructies in deze handleiding zorgvuldig en grondig door alvorens het apparaat in gebruik te nemen. Deze instructies bevatten belangrijke informatie met betrekking tot veiligheid en onderhoud tijdens gebruik. Bewaar deze instructie bij het apparaat.

Uitpakken: Bedankt voor de aanschaf van de Dotz Par van American DJ®. Elke Dotz Par wordt uitgebreid getest, zorgvuldig verpakt, en gebruiksklaar geleverd. Controleer de verpakking nauwkeurig op schade die ontstaan kan zijn tijdens het transport. Indien de verpakking is beschadigd, controleer dan nauwkeurig de Dotz Par op eventuele schade en controleer of alle meegeleverde noodzakelijk onderdelen van de Dotz Par aanwezig en intact zijn. In geval van schade of het ontbreken van onderdelen, neemt u contact op met uw American DJ® dealer.

Gooi het verpakkingsmateriaal niet weg. S.v.p. recyclen voor zover mogelijk.

Introductie: De Dotz Par maakt onderdeel uit van American DJ's® streven naar het creëren van betaalbare en kwalitatief hoogwaardige intelligente lichteffecten. De Dotz Par is een compacte COB LED Par met een zeer krachtige lichtoutput. Dit apparaat is ontworpen voor permanente of mobiele wash light toepassingen op podia, clubs, dansvloeren of kerken. Het apparaat heeft vijf verschillende werkmodi; Auto modus, sound active modus, ingebouwde programma modus, dimmer modus of DMX gestuurde modus. Het apparaat kan gebruikt worden als stand-alone effect of in een meervoudig geschakelde Master/Slave configuratie.

Waarschuwing! Ter voorkoming van elektrische schok of brand, het apparaat niet blootstellen aan regen of vocht.

Waarschuwing! Kijk nooit rechtstreeks in de lichtbron. Vermijd dit ten allen tijde, dit kan leiden tot ernstig oogletsel.

Let op! Er zijn geen onderdelen in het apparaat die onderhoud behoeven door de gebruiker. Reparaties mogen niet door gebruikers worden uitgevoerd, hiermee vervalt de fabrieksgarantie. In het onwaarschijnlijke geval dat het apparaat reparatie behoeft, neem dan contact op met uw lokale dealer of stuur een e-mail naar service@adigroup.eu.

American DJ® is niet aansprakelijk voor schade die is veroorzaakt door het niet naleven van deze gebruikershandleiding of door schade die is veroorzaakt door ongeautoriseerde aanpassingen van het apparaat.

Europese energiebesparende informatie

Energiebesparende maatregelen (EuP 2009/125/EC)

Besparen van elektrische energie speelt een sleutelrol wanneer het gaat om het beschermen van ons milieu. Schakel daarom s.v.p. alle elektrische apparaten uit na gebruik. Verbreek de stroomvoorziening om onnodig stroomverbruik te voorkomen in de stand by modus.

Waarschuwing: ter voorkoming van brandgevaar en elektrische schok moet het apparaat beschermd worden tegen water en vocht.

LET OP! Ter voorkoming van elektrische schok alleen gebruik maken van het originele netsnoer. Maak geen gebruik van een verlengkabel of tussenstuk met een steker die niet volledig in het stopcontact past.

Attentie:

1. Zorg ervoor dat het netsnoer niet wordt beschadigd, bijvoorbeeld doordat de kabel wordt gedraaid, geknikt of bekneld raakt. Beschadigingen kunnen leiden tot elektrische schok, brandgevaar of storing in het apparaat. Houd het stopcontact vast als u de steker eruit trekt. Niet aan de kabel trekken.
2. Ter voorkoming van een elektrische schok mag de behuizing nooit worden geopend als het apparaat op de netspanning is aangesloten. Bij problemen kunt u contact opnemen met uw American DJ® dealer.
3. Geen metalen voorwerpen in het apparaat steken of vloeistoffen in het apparaat gieten. Dit kan leiden tot een elektrische schok of storing in het apparaat.

LET OP! Andere toepassingen of instellingen dan in deze handleiding beschreven worden, kunnen gevaarlijke straling veroorzaken. Het apparaat mag alleen door gekwalificeerd personeel afgeregeld en onderhouden worden.

LET OP. Het apparaat kan storingen in de ontvangst van radio- en televisieontvangst veroorzaken.

Lees voor gebruik de gebruikershandleiding zorgvuldig door. De gebruikershandleiding bevat belangrijke informatie over de veiligheid bij het gebruik en over het onderhoud van dit apparaat. Let vooral op de symbolen en waarschuwingstekens die op het apparaat en in de gebruikershandleiding staan. Bewaar deze handleiding bij het apparaat.

	PAS OP! niet openen - gevaar voor elektrische schok	
Pas op: teneinde het risico van een elektrische schok te verkleinen mag de behuizing niet worden geopend. Reparaties of veranderingen mogen niet door gebruikers worden uitgevoerd. Wendt u zich tot een erkende American DJ® dealer.		
	Dit symbool waarschuwt de gebruiker voor ongeïsoleerde onderdelen in het apparaat waar spanning op staat. Het negeren van dit symbool kan ernstig letsel, een ongeval of de dood tot gevolg hebben.	
	Dit symbool geeft aan dat er in de handleiding belangrijke informatie staat voor gebruik en onderhoud. Het negeren van deze informatie kan leiden tot persoonlijk letsel of beschadiging van het product.	

1. Handleiding lezen - Voor gebruik van de apparatuur de gebruikershandleiding zorgvuldig lezen en de handleiding bewaren.
2. Waarschuwingen in acht nemen - Alle waarschuwingen op het product en in de gebruikershandleiding dienen precies opgevolgd te worden. Verwijder geen waarschuwingstekens van het product.
3. Reinig het apparaat alleen met een pluisvrije droge doek. Gebruik geen agressieve poetsmiddelen of middelen die oplosmiddel bevatten.
4. Gebruik geen accessoires die niet door de fabrikant worden aanbevolen.
5. Water en vocht - Het apparaat mag NIET in de buurt van water gebruikt worden. Bijv. naast het bad, wasbak, spoelbak, in een vochtige kelder, in de buurt van het zwembad en/of vergelijkbare plaatsen.
6. Plaats het apparaat op een stabiele ondergrond, zodanig dat het in geen geval naar beneden kan vallen.
7. Vervoer het apparaat voorzichtig, bij voorkeur in de originele verpakking of in een daarvoor bedoelde flightcase. Vermijd schokken en stoten.
8. Opleidingen dienen voor de ventilatie en voorkomen oververhitting. Ventilatie is noodzakelijk om het betrouwbaar functioneren van het apparaat te garanderen. Opleidingen mogen niet afgedekt worden of verstopt raken. Oververhitting leidt tot storingen en verhoogt de kans op brandgevaar. Het apparaat mag niet op een bed, bank, tapijt of een vergelijkbare ondergrond geplaatst worden. Het apparaat mag niet in een boekenkast of in een rek ingebouwd worden, tenzij de noodzakelijke ventilatie gegarandeerd is.
9. Hittebronnen - Het apparaat verwijderd houden van warmtebronnen zoals radiatoren, verwarmingselementen, ovens en andere apparatuur (incl. versterkers) die hitte produceren.
10. Stroomvoorziening - De Dotz Par mag alleen worden aangesloten op een stroomvoorziening zoals aangegeven in de gebruikershandleiding of op het apparaat. Sluit het apparaat nooit aan op een dimmer.
11. Wanneer het apparaat is geleverd met een netstekker met randaarde (VDE), dan dient deze ook op een stopcontact met randaarde te worden aangesloten. Dit is belangrijk voor een goede werking en verhoogt de veiligheid.
12. Aansluitkabels dienen zo te worden gelegd dat men er niet over kan struikelen. Voorkom dat kabels geknikt worden of bekneld raken. Sluit de stekers alleen aan op de daarvoor bedoelde aansluitingen.
13. Indien een buitenantenne direct of indirect op het apparaat is aangesloten, dient u de voorschriften voor het plaatsen en aarden van antennes op te volgen. Dit ter voorkoming van blikseminslag. Plaats nooit een buitenantenne in de buurt van hoogspanningsmasten of hoogspanningskabels.
14. Trek bij onweer de netstekker uit het stopcontact om het apparaat voor stroompieken op het net te beveiligen. Een blikseminslag op het lichtnet zal het apparaat naar alle waarschijnlijkheid beschadigen.
15. Voorkom overbelasting van de elektriciteitsgroep. Overbelasting kan brandgevaar tot gevolg hebben.
16. Zorg dat geen voorwerpen en of vloeistoffen in het apparaat komen om kortsluiting of elektrische schokken te voorkomen.
17. Onderhoud - De gebruiker mag geen reparaties of onderhoud uitvoeren, tenzij dit in de gebruikershandleiding is aangegeven. Alle overige verrichtingen dienen door hiervoor gekwalificeerd personeel te worden uitgevoerd. Bij zichtbare schade aan het apparaat dient u de netstekker uit het stopcontact te verwijderen en het apparaat bij de servicedienst ter reparatie aan te bieden.

Het apparaat moet ook in de volgende gevallen naar de servicedienst worden gebracht:

- Kabel of steker zijn beschadigd.
- Vloeistoffen of vreemde voorwerpen zijn in het apparaat gekomen.
- Het apparaat is blootgesteld aan regen of water.
- Het apparaat functioneert niet, of niet volgens de gebruiksaanwijzing.

18. Gebruik alleen originele onderdelen of onderdelen die door de fabrikant zijn aanbevolen. De garantie vervalt indien er geen originele onderdelen worden gebruikt.

Serienummer en typenummer van dit apparaat staan op de achterkant. Noteer dit nummer hier en bewaar deze notities.

Typenummer.....

Serienummer.....

Aankoop:

Aankoopdatum.....

Dealer.....

Adres dealer.....

Telefoonnummer dealer.....

Dotz Par

Installatie

Stroomvoorziening: De Dotz Par is uitgevoerd met een elektronische ballast die zich automatisch instelt op de juiste netspanning wanneer de Dotz Par op de netspanning wordt aangesloten. Met deze elektronische ballast kan het apparaat overal direct worden aangesloten en worden gebruikt, ongeacht de hoogte van de netspanning. Gebruik alleen de bijgeleverde IEC netkabel.

DMX-512: DMX is de afkorting van Digital Multiplex en is een universeel internationaal protocol voor communicatie tussen intelligente effecten en controllers. Een DMX controller stuurt data instructies naar het aangesloten effect. DMX data wordt serieel van lichteffect naar lichteffect doorgeschakeld via de DATA "IN" en DATA "OUT" XLR aansluitingen op alle DMX apparaten (de meeste controllers hebben alleen een DATA "OUT" aansluiting).

DMX Linking: DMX is een taal waarmee alle merken en modellen van verschillende fabrikanten, indien ze DMX compatibel zijn, met elkaar verbonden, en door één besturingsorgaan bediend kunnen worden. Om gegarandeerd te zijn van correcte DMX data transmissie dient u steeds de kortst mogelijke kabel te gebruiken. De volgorde waarin de lichteffecten zijn aangesloten op een DMX leiding heeft geen invloed op de DMX adressering. Bijv.: een lichteffect met DMX adres 1 kan willekeurig op de DMX lijn worden aangesloten, in het midden, in het begin of op het einde. Indien een lichteffect geprogrammeerd is met adres 1, zal de controller alle data gericht aan adres 1 naar het specifieke apparaat zenden, ongeacht de positie in de DMX lijn.

DATA KABEL (DMX kabel) productvereisten (voor DMX en Master/Slave toepassing):



Fig. 1

De Dotz Par kan via het DMX-512 protocol gestuurd worden. De Dotz Par is een 3-, 4-, 5- of een 9-kanaals DMX apparaat. Het DMX adres wordt elektronisch ingevoerd op het achterpaneel van de Dotz Par. Zowel het apparaat als de DMX controller moeten een 3-polige XLR connector voor data-ingang en data-uitgang hebben (zie figuur 1). Indien u uw eigen kabels maakt dient u erop te letten 2-aderige afgeschermd kabel met een impedantie van 110 Ohm te gebruiken (te verkrijgen bij de professionele licht- en geluidsvakhandel). De kabels moeten voorzien zijn van een mannelijke en vrouwelijke XLR connector. Let er ook op dat DMX kabel in serie en niet parallel aangesloten wordt.

OPMERKING: Volg figuur twee en drie, indien u uw eigen kabel maakt. Gebruik de aardlip van de XLR connector niet. De afscherming van de DMX kabel wordt niet op de aardlip of op de behuizing van de XLR connector aangesloten. Dit kan kortsluiting veroorzaken of onberekenbaar functioneren ten gevolge hebben.

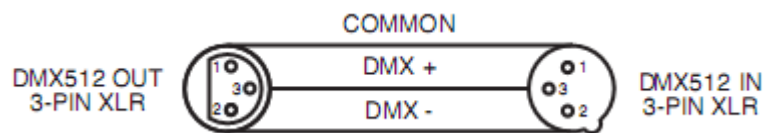


Fig. 2

XLR Pinbezetting
Pin 1 = massa
Pin 2 = - signaal
Pin 3 = + signaal



Fig. 3

EXTRA AANWIJZING: Afsluitweerstand. Indien langere stukken kabel worden gebruikt, wordt het aanbevolen om een afsluitweerstand te gebruiken op het laatste apparaat teneinde storingen te voorkomen. Een afsluitweerstand is een 120 ohm ¼ watt weerstand die is verbonden tussen pin 2 en 3 van een mannelijke XLR connector (DATA + en |DATA -). Deze afsluitweerstand wordt op de vrouwelijke XLR connector aangesloten van het laatste apparaat in de DMX keten en dient als eindstop van het circuit. Het gebruik van een afsluitweerstand (ADJ onderdeel nummer 1613000030) verkleint de kans op storingen.

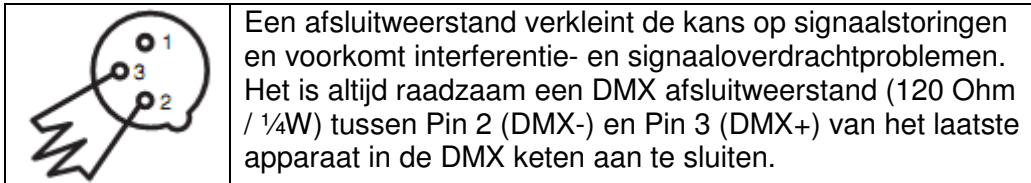


Fig. 4

5-POLIGE XLR DMX CONNECTOR. Sommige fabrikanten gebruiken 5-polige XLR connectoren voor DATA transmissie in plaats van 3-polige. 5-Polige XLR apparaten kunnen worden geïmplementeerd in een 3-polige XLR DMX lijn. Wanneer 5-polige XLR connectoren worden gebruikt in een 3-polige DMX lijn, moet er een kabeladapter worden gebruikt. Deze adapters zijn verkrijgbaar in de professionele vakhandel. Onderstaande tabel geeft de details voor de juiste kabelconversie.

3-polige XLR naar 5-polige XLR Kabelconversie		
Geleider	3-polige XLR Female (Uit)	5-polige XLR Male (In)
Massa / Afscherming	Pin 1	Pin 1
Data (- signaal)	Pin 2	Pin 2
Data (+ signaal)	Pin 3	Pin 3
Niet gebruikt		Pin 4 – Niet gebruiken
Niet gebruikt		Pin 5 – Niet gebruiken

De LCD verlichting schakelt na 30 seconden automatisch uit. Druk gedurende 5 seconden op de MODE toets om de achtergrondverlichting weer in te schakelen.

DMX MODUS – DMX adressering en instellen DMX kanaal modus via bedieningspaneel.

1. Druk zo vaak op de MODE toets totdat “AXXX” in het display verschijnt. “XXX” vertegenwoordigt het actuele adres.
2. Gebruik de UP en DOWN toetsen om het DMX adres te veranderen.
3. Druk na het instellen van het DMX adres op ENTER. Gebruik de UP en DOWN toetsen om de gewenste DMX kanaal modus te selecteren. Druk op ENTER.
4. De dimmer curve kan nu worden ingesteld. Er zijn 5 dimmer curve instellingen. Zie de beschrijving bij DIMMER CURVE. Selecteer de gewenste instelling en druk op ENTER.
5. De “NO DMX” instelling kan worden ingesteld. Indien er geen DMX signaal is gaat het apparaat naar deze, bij het installeren ingestelde, bedieningsmodus. Zie “NO DMX” voor een beschrijving van de instellingen. Druk op ENTER ter bevestiging en om terug te keren naar de DMX adressering.

DIMMER CURVE – Met deze functie wordt de dimmer curve geselecteerd.

1. Druk zo vaak op de MODE toets totdat “dcXX” in het display verschijnt. Druk op ENTER.
2. In het display wordt een van de 5 verschillende dimmer mogelijkheden weergegeven. Stage, TV, Architectural, Standard of Theatre Curve. Gebruik de UP en DOWN toetsen om de gewenste modus te selecteren en druk op ENTER.

NO DMX – Indien er geen DMX signaal is gaat het apparaat naar deze, bij het installeren ingestelde, bedieningsmodus. Het apparaat keert ook naar deze ingestelde bedieningsmodus bij het inschakelen van de stroomvoorziening.

1. Druk zo vaak op de MODE toets totdat “NO DMX” met daaronder “Sound”, “Black” of “Hold” in het display verschijnt.
2. Druk op ENTER. De onderste rij in het display gaat knipperen. Kies met de UP en DOWN toetsen de gewenste bedieningsmodus waarin het apparaat moet starten bij het wegvallen van het DMX signaal of bij het inschakelen van de stroom.
 - SOUND – Het apparaat gaat automatisch in Sound Active modus als het DMX signaal wegvalt of als de stroomvoorziening wordt aangesloten.
 - BLACK (BLACKOUT) – Het apparaat gaat automatisch in stand by modus als het DMX signaal wegvalt of als de stroomvoorziening wordt aangesloten.
 - HOLD – Als het DMX signaal wegvalt blijft het apparaat in de laatste DMX instelling. Als deze modus is geprogrammeerd en de stroomvoorziening wordt aangesloten gaat het apparaat automatisch naar de laatste DMX instelling.
3. Druk op ENTER om de gewenste instelling te bevestigen.

SLAVE MODUS – Met deze functie wordt het apparaat in de Slave modus van de Master/Slave configuratie gezet.

1. Druk op de MODE toets totdat “SLAU” in het display verschijnt. Het apparaat volgt nu het Master apparaat.

RGB DIMMER MODUS – Kies een vaste kleurinstelling of pas de RGB kleuren aan om een eigen kleur te creëren.

1. Sluit het apparaat aan op de stroomvoorziening en druk op de MODE toets totdat “Manual Dimmer” in het display verschijnt en druk op ENTER totdat:
2. r.XXX in het display verschijnt. Dit is de Red dimmer modus. Druk op de UP of DOWN toets om de intensiteit aan te passen.
3. G.XXX in het display verschijnt. Dit is de Green dimmer modus. Druk op de UP of DOWN toets om de intensiteit aan te passen.
4. b.XXX in het display verschijnt. Dit is de Blue dimmer modus. Druk op de UP of DOWN toets om de intensiteit aan te passen.

COLOR MACRO MODUS – Selecteer een gewenste kleur als vaste instelling.

1. Druk zo vaak op de MODE toets totdat “C-XX” in het display verschijnt. “XX” vertegenwoordigt het actuele macro nummer.
2. Gebruik de UP en DOWN toetsen om een van de 35 kleurenmacro's als vaste instelling te selecteren.

BUILT-IN-PROGRAMS – Druk zo vaak op de MODE toets totdat “P-XX” in het display verschijnt. “XX” vertegenwoordigt het actuele programmanummer. Gebruik de UP en DOWN toetsen om een van de 7 programma's te selecteren.

1. Druk op ENTER om te navigeren tussen de verschillende instellingen van elk programma en gebruik de UP en DOWN toetsen om instellingen te wijzigen.

SOUND MODUS – In deze modus reageert het apparaat op geluid.

1. Druk zo vaak op de MODE toets totdat “Sound Mode” in het display verschijnt.
2. Gebruik de UP en DOWN toetsen om de geluidsgevoeligheid aan te passen. “0” is het minst gevoelig, “30” is het meest gevoelig.
- 3.

RF ACTIVE – Met deze functie wordt de RF afstandsbediening geactiveerd.

1. Druk zo vaak op de MODE toets totdat “RFX” in het display verschijnt. Druk op ENTER. “X” vertegenwoordigt de actuele instelling, “on” of “off”.
2. Gebruik de UP en DOWN toetsen om de afstandsbediening te activeren (on) of te deactiveren (off).

Dotz Par

Universele DMX bediening

UNIVERSAL DMX CONTROL: Met deze functie kan een Elation® universele DMX-512 controller of een Show Designer™ worden gebruikt om alle afzonderlijke functies te bewerken. Met de DMX controller kunnen unieke, op ieders persoonlijke wensen toegesneden programma's worden gecreëerd.

1. De Dotz Par heeft 4 DMX kanaalmodi: een 3-, 4-, 5 en een 9-kanaal modus. Zie pagina 8 voor een gedetailleerde beschrijving voor het kiezen van de kanaalmodus.
2. Selecteer de gewenste kanaalmodus en volg de installatieprocedure van pagina 6 - 8 voor het gebruik van het apparaat in de DMX modus. Volg tevens de installatieprocedure volgens de specificaties van de DMX controller.
3. Volg de instructies van pagina 8 voor het instellen van een DMX adres.
4. Raadpleeg de gebruikershandleiding van uw DMX controller voor hulp of vragen als apparaat in DMX modus werkt.
5. Na het instellen van een DMX kanaal modus kan het apparaat via de XLR aansluitingen worden aangesloten op een DMX controller.
6. Gebruik een eindweerstand op het laatste apparaat in de keten bij het gebruik van langere stukken kabel.

Dotz Par

Master/Slave Configuratie

MASTER/SLAVE BEDIENING: Met deze functie kunnen tot 16 apparaten met elkaar verbonden worden en zonder controller functioneren. De apparaten reageren op geluid of doorlopen een voorgeprogrammeerde show. In de Master/Slave functie stuurt een apparaat het programma aan en de andere apparaten reageren hierop. Elk willekeurig apparaat kan zowel Master als Slave zijn.

1. Gebruik standaard XLR DMX kabel, verbind de apparaten met elkaar via de XLR connector aan de achterkant van de apparaten. De mannelijke XLR connector is de input en de vrouwelijke XLR connector is de output. Het eerste apparaat in de keten (Master) gebruikt alleen de vrouwelijke connector. Het laatste apparaat in de keten gebruikt alleen de mannelijke connector. Indien langere stukken kabel worden gebruikt is het raadzaam een eindweerstand te gebruiken bij het laatste apparaat.
2. Selecteer op het Master apparaat de gewenste bedieningsmodus.
3. Druk bij de Slave apparaten op de MODE toets totdat “Slav” in het display verschijnt.
4. De Slave apparaten volgen nu het Master apparaat.

De Dotz Par RF radiografische afstandsbediening heeft veel verschillende functies en geeft complete controle over de Dotz Par. De afstand tot het te bedienen apparaat mag maximaal 25 meter bedragen. Om de Dotz Par RF afstandsbediening te kunnen gebruiken dient eerst de ontvanger van de Dotz Par te worden geactiveerd. Zie de instructies op pagina 10.

BLACKOUT – Het indrukken van deze toets dooft de lichtbron.

FADE – Deze toets activeert het color fade programma.

COLOR - Met deze toets wordt een vaste kleurinstelling geactiveerd. Gebruik de “+” en “-“ toetsen om door de kleuren te scrollen en een kleur te selecteren.

PROGRAMS – Deze toets activeert de ingebouwde programma modus. Gebruik de “+” en “-“ toetsen om een van de 13 programma’s te selecteren.

SOUND ACTIVE – Deze toets activeert de sound active modus.

AUTO RUN – Met deze toets kan een automatisch programma gekozen worden. Gebruik de “+” en “-“ toetsen om de snelheid van het programma in te stellen.

“+” en “-“ – Met deze toetsen kan de snelheid van het automatische programma worden ingesteld. Tevens kan met deze toetsen een ingebouwd programma worden geselecteerd of een vaste kleur worden geselecteerd.

Dotz Par

3 kanaal modus DMX waarden en functies

Kanaal	Waarde	Functie
1	0 – 255	ROOD 0% - 100%
2	0 – 255	GROEN 0% - 100%
3	0 – 255	BLAUW 0% - 100%

Dotz Par

4 kanaal modus - DMX waarden en functies

Kanaal	Waarde	Functie
1	0 – 255	ROOD 0% - 100%
2	0 – 255	GROEN 0% - 100%
3	0 – 255	BLAUW 0% - 100%
4	0 – 255	MASTER DIMMER 0% - 100%

Kanaal	Waarde	Functie
1	0 – 255	ROOD 0% - 100%
2	0 – 255	GROEN 0% - 100%
3	0 – 255	BLAUW 0% - 100%
4	0 – 255	MASTER DIMMER 0% - 100%
5	0 – 41 42 – 84 85 – 127 128 – 170 171 – 213 214 – 255	DIMMER CURVES STANDARD STAGE TV ARCHITECTURAL THEATRE NAAR GEPROGRAMMEERDE CURVE

Kanaal	Waarde	Functie
1	0 – 255	ROOD 0% - 100%
2	0 – 255	GROEN 0% - 100%
3	0 – 255	BLAUW 0% - 100%
4	0 – 255	MASTER DIMMER 0% - 100%
5	0 1 – 7 8 – 15 16 – 23 24 – 31 32 – 39 40 – 47 48 – 55 56 – 63 64 – 71 72 – 79 80 – 87 88 – 95 96 – 103 104 – 111 112 – 119 120 – 127 128 – 135 136 – 143 144 – 151 152 – 159	<u>KLEURENMACRO'S</u> UIT BASTARD AMBER MEDIUM AMBER PALE AMBER GOLD GALLO GOLD GOLDEN AMBER LIGHT RED MEDIUM RED MEDIUM PINK BROADWAY PINK FOLLIES PINK LIGHT LAVENDER SPECIAL LAVENDER LAVENDER INDIGO HEMSLEY BLUE TIPTON BLUE LIGHT STEEL BLUE LIGHT SKY BLUE SKY BLUE BRILLIANT BLUE

5	160 – 167 168 – 175 176 – 183 184 – 191 192 – 199 200 – 207 208 – 215 216 – 223 224 – 231 232 – 239 240 – 247 248 – 255	LIGHT GREEN BLUE BRIGHT BLUE PRIMARY BLUE CONGO BLUE PALE YELLOW GREEN MOSS GREEN PRIMARY GREEN DOUBLE CTB FULL RED FULL GREEN FULL BLUE WHITE
6	0 1 – 20 21 – 40 41 – 60 61 – 80 81 – 100 101 – 120 121 – 140 141 – 255	PROGRAMMA'S UIT KLEUREN FADE/WISSEL 7 KLEUREN WISSEL 7 KLEUREN FADE 3 KLEUREN WISSEL 3 KLEUREN FADE SOUND ACTIVE KLEUREN FADE SOUND ACTIVE KLEUREN WISSEL UIT
7	0 – 255 0 - 255	SNELHEID PROGRAMMA/GELUIDSGEVOELIGHEID SNELHEID LANGZAAM-SNEL MINST GEVOELIG-MEEST GEVOELIG
8	0 – 255	STROBE LANGZAAM-SNEL
9	0 – 41 42 – 84 85 – 127 128 – 170 171 – 213 214 – 255	DIMMER CURVES STANDARD STAGE TV ARCHITECTURAL THEATRE NAAR GEPROGRAMMEERDE CURVE INSTELLING

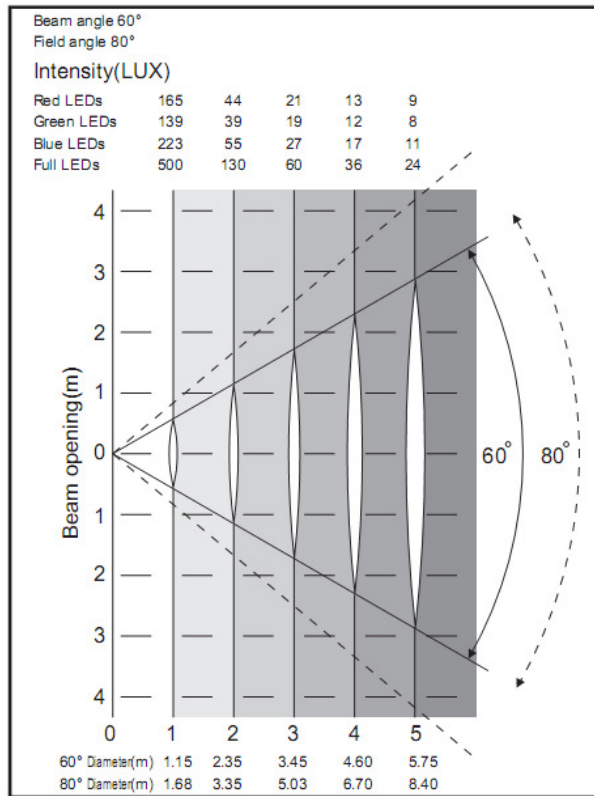
Wanneer kanaal 5 in gebruik is, zijn kanaal 1-3 buiten gebruik.

Wanneer kanaal 6 wordt gebruikt tussen de waarden 1-100, bedient kanaal 7 de snelheid van de programma's.

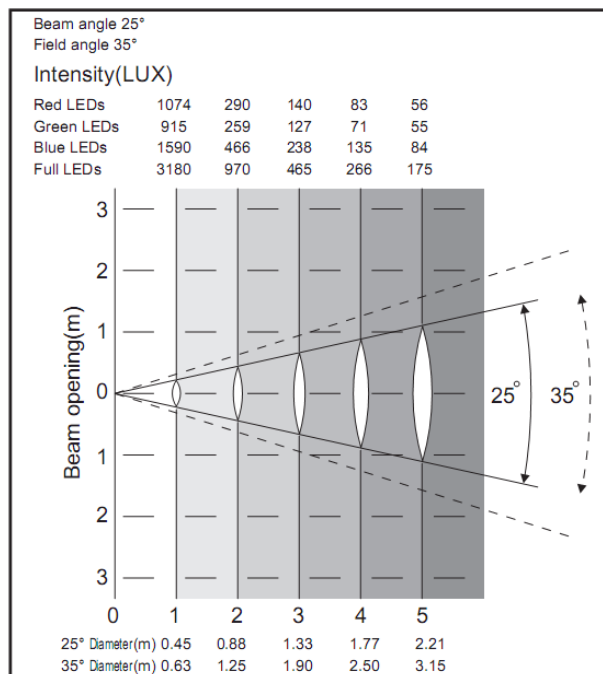
Wanneer kanaal 6 wordt gebruikt tussen de waarden 101-140, bedient kanaal 7 de geluidsgevoeligheid.

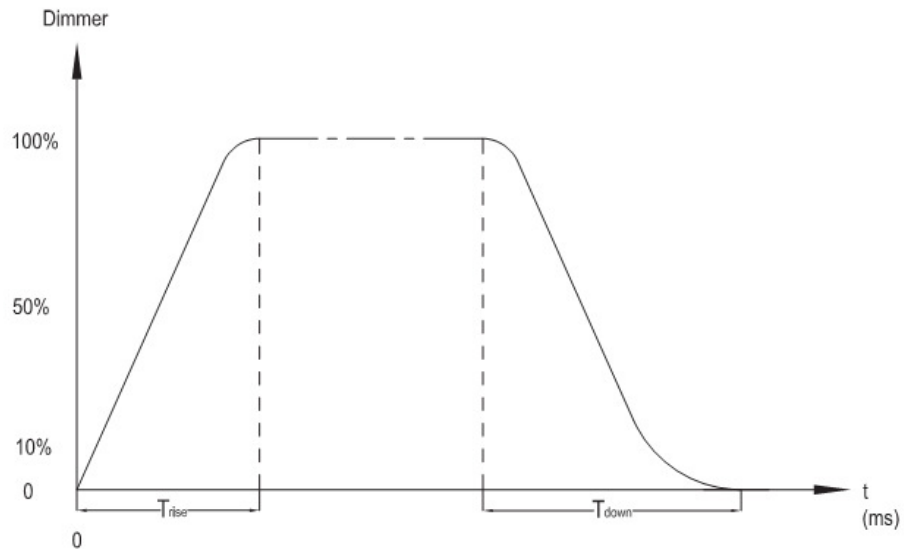
KLEUR	ROOD	GROEN	BLAUW
BASTERD AMBER	255	206	143
MEDIUM AMBER	254	177	153
PALE AMBER GOLD	254	192	138
GALLO GOLD	254	165	98
GOLDEN AMBER	254	121	0
LIGHT RED	176	17	0
MEDIUM RED	96	0	11
MEDIUM PINK	234	139	171
BROADWAY PINK	224	5	97
FOLLIES PINK	175	77	173
LIGHT LAVENDER	119	130	199
SPECIAL LAVENDER	147	164	212
LAVENDER	88	2	163
INDIGO	0	38	86
HEMSLEY BLUE	0	142	208
TIPTON BLUE	52	148	209
LIGHT STEEL BLUE	1	134	201
LIGHT SKY BLUE	0	145	212
SKY BLUE	0	121	192
BRILLIANT BLUE	0	129	184
LIGHT GREEN BLUE	0	83	115
BRIGHT BLUE	0	97	166
PRIMARY BLUE	1	100	167
CONGO BLUE	0	40	86
PALE YELLOW GREEN	209	219	182
MOSS GREEN	42	165	85
PRIMARY GREEN	0	46	35
DOUBLE CTB	8	107	222
FULL RED	255	0	0
FULL GREEN	0	255	0
FULL BLUE	0	0	255
WHITE	255	255	255

Zonder lens



Met lens





Ramp Effect	OS (Fade Time)		1S (Fade Time)	
	T_{rise} (ms)	T_{down} (ms)	T_{rise} (ms)	T_{down} (ms)
Standard	0	0	0	0
Stage	780	1100	1540	1660
TV	1180	1520	1860	1940
Architectural	1380	1730	2040	2120
Theatre	1580	1940	2230	2280

Met deze optie kunt u de apparaten met elkaar doorlussen, gebruik makend van de IEC power connectors. Het maximum aantal apparaten dat op elkaar aangesloten kan worden bedraagt 13 bij 120V en 28 apparaten bij 230V. Bij een groter aantal moet er op een nieuwe spanningsgroep worden aangesloten. Kies voor het doorlussen ALLEEN apparaten van hetzelfde type.

Verwijder de steker uit het stopcontact. De zekeringhouder bevindt zich in de netspanningconnector. Wip de zekering met een platte schroevendraaier voorzichtig uit de netspanningconnector. Verwijder de defecte zekering uit de zekeringhouder en vervang deze door een nieuwe zekering van de zelfde waarde. Plaats de zekeringhouder met de nieuwe zekering terug in de netspanningconnector.

Schoonmaken apparaat: voor een optimaal lichteffect dient zowel de interne als de externe optische lens regelmatig gereinigd te worden en te worden ontdaan van aanslag ontstaan door nevel, rook en stof. De schoonmaakfrequentie is afhankelijk van de omgeving waarin het apparaat wordt gebruikt. Bij veelvuldig gebruik in een club adviseren we het apparaat maandelijks te reinigen. Regelmatig onderhoud garandeert een lange levensduur en een scherpe heldere output.

1. Gebruik normale glasreiniger en een zachte doek om de behuizing te reinigen.
2. Maak met een zachte borstel de ventilatieopeningen schoon.
3. Reinig de externe optiek iedere 20 dagen met glasreiniger en een zachte doek.
4. Reinig de interne optiek iedere 30-60 dagen met glasreiniger en een zachte doek.
5. Zorg dat alle onderdelen en de behuizing volledig droog zijn alvorens het apparaat weer op de netspanning aan te sluiten.

Apparaat reageert niet op DMX:

1. Controleer of de DMX kabels goed zijn aangesloten (pin 3 is "heet"(+), mogelijk is op andere DMX apparatuur pin 2 "heet"). De richting van de in- en uitgangen is hierbij niet belangrijk.

Apparaat reageert niet op geluid:

Het apparaat reageert alleen op lage frequenties. Zachte en hoge tonen activeren het apparaat niet, evenals zachtjes tikken tegen de microfoon.

Neem bij alle andere problemen contact op met uw American DJ® dealer.

MODEL:	DOTZ PAR
Voltage:	100V~240V 50Hz/60Hz
Led's:	1 x 36W COB TRI LED
Projectiehoek:	60° zonder lens 25° met meegeleverde lens kit
Afmetingen:	340mm x 140mm x 140mm
Kleuren:	RGB kleurenmenging
Gewicht:	2kg.
DMX:	4 DMX kanaal modi: 3-, 4-, 5- of 9 kanaal modus
Opgenomen vermogen:	36W (alle LED's branden maximaal)
Zekering:	2A (125V), 1A (230V)
Doorlussen netspanning:	max. 13 app. (120V). max. 28 app. (230V)
Bedrijfslocatie:	iedere gewenste veilige positie

Automatische netspanning instelling: De Dotz Par is uitgevoerd met een elektronische ballast die zich automatisch instelt op de juiste netspanning wanneer de Dotz Par op de netspanning wordt aangesloten.

ATTENTIE: Specificaties en aanpassingen in het ontwerp van het apparaat onder voorbehoud

ROHS - Een belangrijke bijdrage tot behoud van ons milieu

Het Europees Parlement heeft een aantal richtlijnen opgesteld waarin het gebruik van gevaarlijke stoffen wordt verboden of verminderd. Deze regeling, genaamd ROHS, is een veel besproken thema in de elektronica branche.

Er worden o.a. een zestal stoffen verboden:

Lood (Pb), kwikzilver (Hg), zeswaardig chroom (CR VI), cadmium (Cd), broomhoudende vlamvertragers (PBB en PBDE).

Deze richtlijnen gelden voor alle elektrische en elektronische apparatuur, kortom alle elektrische apparaten die we thuis of op het werk gebruiken.

Als fabrikant van de apparaten met de merknamen AMERICAN AUDIO, AMERICAN DJ en ELATION professional zijn wij verplicht ons aan deze richtlijnen te houden. Reeds 2 jaar voor het ingaan van de ROHS richtlijnen zijn wij gestart met het zoeken naar alternatieve, milieu vriendelijke materialen en productieprocessen. Ruim voor de ingangsdatum van de ROHS richtlijnen werden al onze apparaten volgens de normen van het Europees Parlement geproduceerd. Door regelmatige controles en materiaaltests vergewissen we ons dat de toegepaste onderdelen steeds aan de richtlijnen voldoen en dat de producten zo vriendelijk mogelijk worden geproduceerd.

De ROHS regeling is een belangrijke stap voor het behoud van ons milieu. Wij als fabrikant voelen ons verantwoordelijk om hieraan ons deel bij te dragen.

WEEE - Afvoeren en recyclen van elektrische en elektronische apparatuur

Jaarlijks worden er wereldwijd duizenden tonnen milieuverontreinigende elektronicaonderdelen op de vuilstortplaatsen gedumpt. Om een verantwoord afvoeren en recyclen van elektronische onderdelen te garanderen heeft het Europees Parlement de WEEE (Waste of Electrical and Electronical Equipment) richtlijnen opgesteld.

Als fabrikant zijn wij bij de Nederlandse stichting NVMP aangesloten onder aansluitnummer 1312. Deze vereniging regelt de inzameling en verwerking van elektrische apparaten, die betaald wordt uit een verwijderingsbijdrage.

Net als de eerder genoemde ROHS is de WEEE een belangrijke bijdrage tot behoud van het milieu en werken wij graag mee om de natuur door deze manier van recyclen te ontlasten.

Neem voor vragen of suggesties contact op met: service@adjgroup.eu.

Follow Us On:



facebook.com/american dj
twitter.com/american dj
youtube.com/adjlighting

A.D.J. Supply Europe B.V.

Junostraat 2
6468 EW Kerkrade
The Netherlands

service@adigroup.eu / www.americandj.eu