

# Cyclorama Lights

The AC Range

Manuel d'utilisation  
Gebruiksaanwijzing  
Instruction Manual  
Bedienungsanleitung

**ADB**  
Lighting Technologies



**ADB**  
Lighting Technologies

# The AC Range

## Recommandations avant utilisation

- Lisez attentivement cette notice.
- Dès réception de votre équipement, ouvrez les boîtes et examinez l'appareil. Si vous notez quelque dommage, contactez immédiatement le transporteur et faites dûment enregistrer votre réclamation avec les défauts constatés. Soyez convaincu que lorsque cet équipement a quitté nos usines, il se trouvait en parfait état.
- Vérifiez si ce qui vous a été fourni est conforme à la note d'envoi et si celle-ci est conforme à votre commande. Si tel n'est pas le cas, contactez immédiatement votre fournisseur.

## Description des projecteurs

ADB propose deux types de projecteurs dans la série AC:

- ACP: appareil prévu pour l'utilisation de filtres en plastique
- ACV: appareil prévu pour l'utilisation de filtres en verre

Reportez-vous aux figures 1 & 2 en pages 10 (ACP) et 11 (ACV)

- 1 Lyre de suspension.
- 2 Manette de blocage.
- 3 Trous pour fixation des accessoires.
- 4 Pattes de positionnement pour les coupe-flux (ACP et ACV) et pour la cassette porte-filtre compacte (ACV).
- 5 Rainure de positionnement pour le grillage (ACP).
- 6 Socket type R7S.
- 7 Réflecteur latéral.
- 8 Réflecteur principal.
- 9 Trous pour fixation du grillage et du verre de sécurité
- 10 Cadre de retenue pour filtres en plastique (ACP).

## Généralités

Le projecteur en votre possession est conforme, sur le plan de la sécurité, aux normes de la commission électrotechnique internationale, publications 60598-1 et 60598-2-17. Pour prévenir tout risque d'accident électrique, il n'y a aucune nécessité d'ouvrir l'appareil pour en assurer la bonne utilisation.

Néanmoins :

la lampe doit être remplacée si elle a été endommagée ou déformée par la chaleur. Si pour des raisons de contrôle, de service ou de réparation, il s'avère nécessaire d'accéder à l'intérieur de l'appareil, faites toujours appel à un spécialiste qualifié. Dans tous les cas, déconnectez toujours le câble d'alimentation avant d'ouvrir l'appareil,

### LE 220 - 240 V EST PRÉSENT À L'INTÉRIEUR

C'est la responsabilité de l'utilisateur de veiller à utiliser le projecteur pour les applications prévues et de vérifier les équipements qui y seraient raccordés. En aucun cas, l'appareil ne pourra être modifié. Toute modification peut altérer la sécurité. ADB n'acceptera aucune responsabilité en cas de dommages qui résulteraient de ces modifications. Ce projecteur est un équipement professionnel développé pour une utilisation simple et aisée. Néanmoins, on fera appel à un personnel qualifié pour toute installation ou réparation.

### Remarque importante:

Les câbles d'alimentation et autres connections représentent une part importante de votre équipement et contribuent à assurer sa sécurité et son bon fonctionnement.

- déconnectez toujours un câble en le tenant par sa fiche, jamais en tirant sur le câble.
- n'utilisez jamais de câble ou de connecteur en mauvais état, vérifiez-les à chaque installation ou périodiquement sur les équipements installés à demeure.
- n'associez jamais ensemble un câble d'alimentation et un câble data.

## Caractéristiques photométriques

La plaque signalétique, placée à l'arrière de l'appareil et reproduite à la figure 4 de la page 11, reprend les indications suivantes:

- type du projecteur et numéro de série.
- tension d'alimentation maximale admissible, en volts.
- puissance maximale de la lampe, en W.
- indice de protection IP se rapportant à la résistance du projecteur aux poussières et à l'humidité.
- température ambiante maximale admissible pour assurer un fonctionnement normal du projecteur, en degrés C°.
- température maximale de la carcasse du projecteur en fonctionnement de régime, en degrés C°.
- température maximale des câbles d'alimentation et d'interconnexion à l'intérieur du luminaire, en degrés C°.
- distance minimale des matières inflammables à toute surface externe du projecteur, en mètres (pour prévenir l'inflammation des matières inflammables).
- type de socket pour la lampe utilisée.
- indication du "haut" du projecteur. La flèche en position haute verticale détermine la position 0°.
- courant maximal admissible, en ampères.
- poids du projecteur sans lampe et sans accessoire, en Kg.
- inclinaison maximale du projecteur autorisée par rapport à la position 0° (pt.1 ci-dessus), en degrés. Cette inclinaison, prescrite par les fabricants de lampes, doit être prise en considération pour une utilisation optimale. En dehors de ces limites, vous diminuez la durée de vie de la lampe et vous risquez de détériorer certains composants du projecteur.

## Montage

Votre projecteur peut être suspendu à une barre porteuse grâce aux crochets de fixation A6, A20, A30 ou DIN 15560-24; il peut également être fixé sur un trépied. Ces accessoires sont disponibles en option. La position "haute" du projecteur est reprise sur la plaque signalétique (voir figure 4 page 11). Le projecteur n'est pas prévu pour être monté sur une surface normalement inflammable. La distance minimale entre le projecteur et les matières inflammables est reprise sur la plaque signalétique. Ne dépassez pas les angles d'inclinaison maxima repris sur la plaque signalétique. Conformément aux règles de sécurité, l'emploi du grillage de protection est toujours obligatoire. En plus des câbles de suspension, utilisez TOUJOURS un câble de sécurité (disponible en accessoire) en le passant dans la lyre de suspension et autour de la barre porteuse, l'utilisation du câble de sécurité est obligatoire. Les écrans de protection doivent être remplacés s'ils sont visiblement endommagés au point que leur efficacité en soit diminuée.

### Montage des accessoires pour série ACV

Consultez les montages possibles page 12 et la liste des accessoires disponibles pages 14 et 15.

### Coupe-flux horizontal et coupe-flux verticaux

Le coupe-flux horizontal se place sur le bord inférieur du projecteur. Les coupe-flux sont livrés avec les vis de fixation et les écrous "cage". Poussez, par l'extérieur du projecteur, les écrous "cage" dans les trous carrés prévus à cet effet. Les écrous se fixent rapidement et sont imperdables. Introduisez la tôle de fixation du coupe-flux dans les deux pattes de positionnement situées sur les faces latérales et sur la face inférieure du projecteur. Rabattez le coupe-flux sur la face avant du projecteur pour accéder facilement à la vis de fixation. Fixez le coupe-flux à l'aide de la vis en la tournant d'un quart de tour. Voir schéma page 16.

## Verre de sécurité et filtres de couleur en lamelles de verre

Le verre est découpé en lamelles pour résister aux températures élevées. Ces lamelles sont maintenues par un ruban autocollant spécial; ne le décollez pas. Le filtre utilisé sera introduit dans le cadre porte-filtre avec grillage incorporé (CAD/PF/ACV). Veillez à placer les lamelles verticalement pour obtenir les performances optimales du projecteur. Le grillage de protection doit toujours se trouver devant le filtre en verre pour prévenir la chute de morceaux de verre. Repliez alors l'agrafe métallique placée dans le bas de la cassette. Introduisez la partie supérieure du cadre porte-filtre dans la glissière supérieure du projecteur. Rabattez ensuite le bas du cadre sur le projecteur et fixez le à l'aide de la vis. Assurez enfin le câble de sécurité.

## Cassette compacte pour filtre gélatine.

Cette cassette permet d'utiliser des filtres gélatine sur le projecteur ACV. La durée de vie de ces filtres est alors de +/- 50 heures. La cassette porte-filtre est livrée avec les vis de fixation et les écrous "cage". Poussez, par l'intérieur du projecteur, les écrous "cage" dans les trous carrés prévus à cet effet. Les écrous se fixent rapidement et sont imperdables. Placez la cassette compacte dans les pattes latérales de positionnement, fixez la cassette à l'aide des 3 vis fournies. Ouvrez le cadre du porte-filtre en soulevant le verrou et introduisez le filtre de couleur. Le filtre va se rétracter légèrement à la chaleur; nous vous conseillons dès lors de le découper un peu plus grand que la cassette elle-même.

### Remarque:

La cassette compacte peut être fixée sur tous les projecteurs ACV, quelle que soit la configuration de montage: ACV 1001, 1002, 1003 ou 1004.

## Montage des accessoires pour série ACP

Consultez les montages possibles page 13 et la liste des accessoires disponibles pages 14 et 15.

## Coupe-flux horizontal et coupe-flux verticaux

Le coupe-flux horizontal se place sur le bord inférieur du projecteur. Les coupe-flux sont livrés avec les vis de fixation et les écrous "cage". Poussez, par l'extérieur du projecteur, les écrous "cage" dans les trous carrés prévus à cet effet. Les écrous se fixent rapidement et sont imperdables. Introduisez la tôle de fixation du coupe-flux dans les deux pattes de positionnement situées sur les faces latérales et sur la face inférieure du projecteur. Rabattez le coupe-flux sur la face avant du projecteur pour accéder facilement à la vis de fixation. Fixez le coupe-flux à l'aide de la vis en la tournant d'un quart de tour.

## Grillage de protection.

Introduisez les deux ergots du support-grillage dans les rainures de positionnement. Rabattez le bas du grillage à l'intérieur du projecteur et serrez la vis de fixation.

## Placement de la lampe

Conformément aux règles de sécurité, déconnectez TOUJOURS le câble d'alimentation du réseau avant de travailler sur le projecteur. Si le projecteur vient d'être utilisé, laissez le refroidir quelques instants ou munissez-vous de gants de protection thermique. Pour le type de lampe à utiliser, en voici la description;

Socket type R7s.

Longueur: 189,1 mm.

Tension d'alimentation: 220-240 V.

Puissance: 625, 1000 ou 1250 W.

Retirez le grillage et/ou le verre de protection pour pouvoir accéder au socket par la face avant. Placez la lampe dans son socket. Remplacez le grillage et le verre de sécurité. Afin de ne pas ternir la lampe par des dépôts graisseux, veuillez manipuler celle-ci sans toucher l'enveloppe de la lampe. Si ceci n'est pas possible, vous nettoierez la lampe, après placement, à l'aide d'un chiffon propre et non pelucheux imbibé d'alcool. Référez-vous à la notice du fabricant fournie avec la lampe. La lampe doit être remplacée si elle a été endommagée ou déformée par la chaleur.

## Raccordement électrique

Votre projecteur a été conçu pour fonctionner sous une tension maximale de 220/240 V. Il doit être raccordé au réseau par un câble d'alimentation silicone comportant 3 fils de section minimale de 1,5 mm<sup>2</sup>. Consultez les règlements locaux en vigueur. L'isolation du câble d'alimentation doit résister à la température maximale en fonctionnement de régime reprise sur la plaque signalétique. Pour votre sécurité, veuillez à ce que le fil de terre (jaune-vert) soit TOUJOURS relié à la terre du réseau. Reportez-vous à la figure 3 page 10 pour le remplacement d'un câble d'alimentation défectueux. Dévissez les deux vis à l'arrière du projecteur et retirez la plaque de protection perforée pour accéder au bornier de raccordement. Passez le câble dans le manchon de protection en caoutchouc et dénudez l'extrémité des 3 conducteurs. Introduisez alors le câble dans le serre-câble. Raccordez le fil de terre (vert-jaune) à la borne de terre et raccordez les deux autres fils au bornier. Immobilisez le câble en serrant les 2 vis du serre-câble et refixez la plaque de protection.

## Entretien

Nous préconisons de nettoyer le réflecteur chaque fois que vous remplacez la lampe. Après avoir déconnecté le câble d'alimentation du réseau, retirez le grillage de protection et/ou le verre de sécurité, cela après avoir laissé refroidir le projecteur. Retirez précautionneusement la lampe avec des gants de protection. Attention aux lampes chaudes. Nettoyez le réflecteur à l'aide d'un chiffon doux et propre imbibé d'alcool. Remplacez la lampe et les accessoires.

# The AC Range

## Aanbevelingen vóór gebruik

- Lees deze gebruiksaanwijzing aandachtig.
- Open bij ontvangst van uw materieel de dozen, en kijk het toestel na. Als u beschadigingen opmerkt, neem dan onmiddellijk contact op met de vervoerder, en laat uw klacht en de vastgestelde gebreken naar behoren registreren. U mag er zeker van zijn dat het materieel bij het verlaten van onze fabrieken in perfecte staat was.
- Ga na of de levering overeenstemt met de verzendnota en met uw bestelling. Als dat niet zo is, neem dan onmiddellijk contact op met uw leverancier.

## Beschrijving van de schijnwerpers

ADB heeft twee soorten schijnwerpers in de reeks AC:

- ACP: toestel voor het gebruik van plastic filters
- ACV: toestel voor het gebruik van glazen filters

Raadpleeg afbeeldingen 1 & 2 op pagina 10 (ACP) en 11 (ACV)

- 1 Ophangbeugel.
- 2 Blokkeerhendel.
- 3 Gaten voor bevestiging toebehoren.
- 4 Plaatsingshaken voor de schermen (ACP en ACV) en voor de compacte filtercassette (ACV).
- 5 Plaatsingsleuf voor het rooster (ACP).
- 6 Lampvoet type R7S.
- 7 Zijreflector.
- 8 Hoofdreflector.
- 9 Gaten voor bevestiging beschermrooster en -glas
- 10 Houder voor plastic filters (ACP).

## Algemeen

De schijnwerper in uw bezit is op het vlak van de veiligheid conform aan de normen van de Internationale Elektrotechnische Commissie, publicaties 60598-1 en 60598-2-17. Ter voorkoming van elektrische risico's is het voor de goede werking van het toestel niet nodig dit te openen.

Nochtans:

moet de lamp vervangen worden, als ze beschadigd of vervormd is door de hitte. Als het toestel voor controle, onderhoud of herstelling geopend moet worden, doe dan altijd een beroep op een gekwalificeerd vakman. Trek in ieder geval het netsnoer uit alvorens het toestel te openen.

### WANT BINNENIN IS EEN SPANNING VAN 220 - 240 V AANWEZIG

De gebruiker moet erop toezien dat de schijnwerper gebruikt wordt waarvoor hij is gemaakt, en hij moet de uitrusting controleren die erop wordt aangesloten. Het toestel mag in geen geval gewijzigd worden. Iedere wijziging kan de veiligheid aantasten. ADB aanvaardt geen aansprakelijkheid voor schade die het gevolg is van dergelijke wijzigingen aan het toestel. Deze schijnwerper is een professioneel toestel ontworpen voor eenvoudig en gemakkelijk gebruik. Toch moet voor installaties of herstellingen een beroep gedaan worden op een gekwalificeerde vakman.

### Belangrijke opmerking:

De voedingskabels en andere aansluitingen maken een belangrijk deel uit van uw installatie, en dragen bij tot de veiligheid en goede werking.

- Trek de kabel steeds uit met de stekker, en trek nooit aan de kabel zelf.
- Gebruik nooit kabels of verbindingstukken in slechte staat, controleer ze bij iedere installatie of periodiek bij vaste installaties.
- Verbind nooit een voedingskabel met een datakabel.

## Fotometrische karakteristieken

Het kenplaatje aan de achterzijde van het toestel, dat in afbeelding 4 op pagina 11 wordt getoond, bevat de volgende gegevens:

- type van de schijnwerper en serienummer.
- maximaal toegelaten voedingsspanning in volt.
- maximaal vermogen van de lamp in W.
- beschermingsindex IP in verband met de bestendigheid van de schijnwerper tegen stof en vocht.
- maximaal toegelaten omgevingstemperatuur voor een normale werking van de schijnwerper in graden °C.
- maximale temperatuur van de behuizing van de schijnwerper bij continu gebruik, in graden °C.
- maximale temperatuur van de voedingskabels en de verbinding binnenin het toestel, in graden °C.
- minimale afstand tussen ontvlambare materialen en gelijk welk punt van het buitenoppervlak van de schijnwerper, in meter (om ontvlaming van die materialen te voorkomen).
- type van voet van de gebruikte lamp.
- aanduiding van de nulgradenstand van de schijnwerper. De verticale pijl naar omhoog duidt de stand 0° aan.
- maximaal toegelaten stroom in ampère.
- gewicht van de schijnwerper zonder lamp en zonder toebehoren in kg.
- maximaal toegelaten helling van de schijnwerper t.o.v. de stand 0° (punt 1 hierboven) in graden. Deze hellingsgraad die voorgeschreven wordt door de lampenfabrikanten moet met het oog op een optimaal gebruik gerespecteerd worden. Als u de limieten overschrijdt, vermindert u de levensduur van de lamp, en loopt u het risico dat bepaalde componenten van de schijnwerper beschadigd raken.

## Montage

Uw schijnwerper kan met bevestigingsbeugels A6, A20, A30 of DIN 15560-24 aan een draagstang worden opgehangen; hij kan ook op een driepoot bevestigd worden. Deze accessoires zijn in optie verkrijgbaar. De nulgradenstand van de schijnwerper staat aangeduid op het kenplaatje (zie figuur 4 pagina 11). De schijnwerper is niet ontworpen om op een ontvlambaar oppervlak gemonteerd te worden. De minimale afstand tussen de schijnwerper en ontvlambare materialen staat aangeduid op het kenplaatje. Overschrijd de maximale hellingshoeken, vermeld op het kenplaatje, niet. Conform de veiligheidsregels is het gebruik van het beschermrooster altijd verplicht. Gebruik naast de ophangkabels ALTIJD een veiligheidskabel (verkrijgbaar als toebehoren) die u door de ophangbeugel steekt en rond de draagstang hangt, het gebruik van de veiligheidskabel is verplicht. Schermen die zichtbaar beschadigd zijn en daardoor aan doeltreffendheid hebben verloren moeten vervangen worden.

### Montage van de accessoires voor de serie ACV

Raadpleeg de mogelijke montages op pagina 12 en de lijst van de beschikbare accessoires op pagina 14 en 15.

### Horizontaal scherm en verticale schermen

Het horizontale scherm wordt op de onderste rand van de schijnwerper geplaatst. De schermen worden geleverd met bevestigingsschroeven en kooimoeren. Druk via de buitenkant van de schijnwerper de kooimoeren in de daarvoor voorziene vierkante gaten. De moeren gaan snel vastzitten en kunnen niet verloren raken. Voer de bevestigingsplaat van het scherm in de twee plaatsingshaken op de zijkanten en op de onderkant van de schijnwerper. Klap het scherm over de voorkant van de schijnwerper neer om gemakkelijk bij de bevestigingsschroeven te kunnen. Zet het scherm vast door de schroef een kwartslag te draaien. Zie schema op pagina 16.

## Beschermglas en kleurfilters uit glaslamellen

Het glas is in lamellen gesneden om te kunnen weerstaan aan hoge temperaturen. Die lamellen worden vastgehouden door een speciaal zelfklevend lint; maak dat lint niet los. De gebruikte filter moet in de filterhouder met ingebouwd rooster (CAD/PF/ACV) geschoven worden. Let erop dat u de lamellen verticaal plaatst voor optimale prestaties van de schijnwerper. Het beschermrooster moet altijd voor de glazen filter staan om te voorkomen dat er stukken glas naar beneden vallen. Plooi vervolgens de metalen klem onderin de cassette om. Breng het bovenste deel van de filterhouder in de bovenste geleider van de schijnwerper. Druk vervolgens de onderkant van de houder op de schijnwerper, en bevestig met de schroef. Breng tenslotte de veiligheidskabel aan.

## Compactcassette voor gelatinefilter.

Met behulp van deze cassette kunnen gelatinefilters gebruikt worden op de ACV-schijnwerper. De levensduur van die filters bedraagt dan ongeveer +/- 50 uur. De filtercassette wordt geleverd met bevestigingsschroeven en kooimoeren. Druk via de binnenkant van de schijnwerper de kooimoeren in de daarvoor voorziene vierkante gaten. De moeren gaan snel vastzitten en kunnen niet verloren raken. Plaats de compactcassette in de plaatsingshaken opzij, bevestig de cassette met de 3 meegeleverde schroeven. Open de filterhouder door aan de grendel te trekken, en breng de kleurfilter aan. De filter gaat door de hitte lichtjes krimpen, we raden u dus aan hem een beetje groter te knippen dan de cassette.

### Opmerking:

De compactcassette kan op alle ACV-schijnwerpers bevestigd worden, ongeacht de montageconfiguratie: ACV 1001, 1002, 1003 of 1004.

## Montage van de accessoires voor de serie ACP

Raadpleeg de mogelijke montages op pagina 13 en de lijst van de verkrijgbare accessoires op pagina 14 en 15.

## Horizontaal scherm en verticale schermen

Het horizontale scherm wordt op de onderste rand van de schijnwerper geplaatst. De schermen worden geleverd met bevestigingsschroeven en kooimoeren. Druk via de buitenkant van de schijnwerper de kooimoeren in de daarvoor voorziene vierkante gaten. De moeren gaan snel vastzitten en kunnen niet verloren raken. Voer de bevestigingsplaat van het scherm in de twee plaatsingshaken op de zijkanten en de onderkant van de schijnwerper. Klap het scherm over de voorkant van de schijnwerper neer om gemakkelijk bij de bevestigingsschroeven te kunnen. Zet het scherm vast door de schroef een kwartslag te draaien.

## Beschermrooster.

Breng de twee uiteinden van de roosterhouder in de plaatsings sleuven. Druk de onderzijde van het rooster in de schijnwerper, en draai de bevestigingsschroef aan.

## Plaatsing van de lamp

Respecteer de veiligheidsregels, en trek ALTIJD het netsnoer uit, alvorens aan de schijnwerper te werken. Als de schijnwerper nog maar pas gebruikt is, laat hem dan enkele ogenblikken afkoelen of gebruik thermische beschermhandschoenen. Hier volgt de beschrijving voor het type lamp dat gebruikt moet worden:

Lampvoet type R7s.

Lengte: 189,1 mm.

Voedingsspanning: 220-240 V.

Vermogen: 625, 1000 of 1250 W.

Verwijder het beschermrooster en/of -glas om via de voorzijde bij de lampvoet te geraken. Plaats de lamp in haar voet.

Plaats het beschermrooster en -glas terug. Om de lamp niet met vetafzettingen te bevuilden, moet u ze vastnemen zonder het glas aan te raken. Als dat niet mogelijk is, moet u de lamp na plaatsing reinigen met een schone, pluisvrije, in alcohol gedrenkte doek. Raadpleeg de gebruiksaanwijzing van de fabrikant die met de lamp wordt meegeleverd. De lamp moet vervangen worden, als ze door de hitte beschadigd of vervormd is.

## Elektrische aansluiting

Uw schijnwerper is ontworpen om te werken bij een maximale spanning van 220/240 V. Hij moet aan het net worden gekoppeld door middel van een silicone voedingskabel met drie draden met een minimale doorsnede van 1,5 mm<sup>2</sup>. Raadpleeg de reglementen die plaatselijk van kracht zijn. De isolatie van de kabel moet bestand zijn tegen de maximale temperatuur bij continu gebruik vermeld op het kenplaatje. Let er voor uw eigen veiligheid op dat de aardingsdraad (geel-groen) ALTIJD verbonden is met de aarding van het net. Raadpleeg figuur 3 op pagina 10 voor de vervanging van een defecte voedingskabel.

Draai de twee schroeven aan de achterzijde van de schijnwerper los, en neem de geperforeerde beschermplaat weg om bij de aansluitklem te kunnen. Voer de kabel door de rubberen draaddoorvoertule, en maak de uiteinden van de 3 geleiders bloot. Voer de kabel in de kabelklem. Sluit de aardingsdraad (geel-groen) aan op de aardingsklem en de twee andere draden aan de aansluitklem. Zet de kabel vast door de twee schroeven van de kabelklem aan te draaien, en plaats de beschermplaat terug.

## Onderhoud

We bevelen aan de reflectoren te reinigen, telkens als de lamp vervangen wordt. Verwijder nadat u de voedingskabel hebt uitgetrokken en nadat u de schijnwerper hebt laten afkoelen het beschermrooster en/of -glas. Verwijder de lamp voorzichtig met beschermhandschoenen. Opgepast voor hete lampen. Reinig de reflector met een zachte, schone doek bevochtigd met alcohol. Plaats de lamp en de accessoires terug.

# The AC Range

## Recommendations before use

- Read this sheet carefully.
- As soon as you receive your equipment, open the boxes and check the unit. If you find any damage, contact the carrier immediately and have your complaint properly filled in with detailed notes, & registered. Please note that when this equipment left our factory, it was in perfect condition.
- Check that the items sent to you match the dispatch note and that they conform to your order. If this is not the case, contact your supplier immediately.

## Description of the spotlights

ADB recommends two types of spotlight in the AC series:

- ACP: equipment intended for use with plastic filters
- ACV: equipment intended for use with glass filters

Please refer to figures 1 & 2 on pages 10 (ACP) and 11 (ACV)

- 1 Yoke.
- 2 Locking lever.
- 3 Holes for fixing accessories.
- 4 Mounting lugs for the barn doors (ACP and ACV) and for the compact filter frame ACV.
- 5 Runners for positioning the safety grid (ACP).
- 6 Socket type R7S.
- 7 Lateral reflector.
- 8 Main reflector.
- 9 Holes for fixing the grid and the safety glass
- 10 Frame for holding plastic filters (ACP).

## General comment

Regarding safety, the spotlight in your possession conforms to the standards of the international electrotechnical commission, publications 60598-1 and 60598-2-17. To prevent any risk of electrical accidents, there is no need to open the equipment to check that it is working properly.

Nevertheless:

the lamp must be replaced if it has been damaged or deformed by the heat. If for purposes of checking, servicing or repairing, it proves necessary to access the interior of the unit, always call a qualified specialist. In all cases, always disconnect the electricity cable before opening the equipment,

### **220 - 240 V IS PRESENT IN THE INTERIOR**

It is the responsibility of the user to make sure that the spotlight is used for the intended applications and to check the equipment that might be connected to it. Under no circumstances should the equipment be modified. Any modification may alter the safety. ADB will not accept any responsibility in the event of damage that results from these modifications.

This spotlight is a professional unit developed for simple and easy use. Nevertheless, a qualified person should be engaged for installation or any repairs.

## Important remark:

The power cables and other connections represent an important part of your equipment and contribute to ensuring its safe and proper operation.

- always disconnect a cable by holding it by its plug, never by pulling on the cable.
- never use cables or connectors in a poor condition, check them each time you set up the spotlight or periodically on permanently installed equipment.
- never connect a power cable and a data cable.

## Photometric specifications

The identification plate, located in the back of the unit and reproduced in figure 4 on page 11, bears the following indications:

- type of spotlight and serial number.
- maximum allowable power supply voltage
- maximum power of the lamp, in W.
- protection index, IP, relating to the resistance of the spotlight to dust and humidity.
- maximum allowable ambient temperature to ensure the normal operation of the spotlight, in degrees Celsius.
- maximum temperature of the casing of the spotlight in normal operation, in degrees Celsius.
- maximum temperature of the power cables and of interconnection within the luminaire, in degrees Celsius.
- minimum distance for flammable material from any exterior surface of the spotlight, in metres (to prevent flammable material from catching fire).
- type of socket for the lamp used.
- indication of the "top" of the spotlight. The arrow in the top vertical position determines the 0° position.
- maximum allowable current, in amps.
- weight of the spotlight without lamp and without accessories, in kg.
- maximum authorised inclination of the spotlight relative to the 0° position (pt. 1 above), in degrees. This inclination, specified by the manufacturers of the lamps, must be taken into consideration for optimal use. Outside these limits, you reduce the lifetime of the lamp and you risk deterioration of certain components of the spotlight.

## Mounting

Your spotlight may be suspended from a bar by mounting hooks A6, A20, A30 or DIN 15560-24; it may also be fixed on a tripod. These accessories are available as options. The "upright" position of the spotlight is indicated on the identification plate (see figure 4 page 11). The spotlight is not intended to be mounted on a flammable surface. The minimum distance between the spotlight and flammable materials is indicated on the identification plate. Do not exceed the maximum angles of inclination indicated on the identification plate. In accordance with the safety regulations, the use of the wire guard is always mandatory. In addition to suspension cables, ALWAYS use a safety cable (available as an accessory) passing it through the suspending yoke and around the hanging bar. The use of a safety cable is mandatory. The protective screens must be replaced if they are visibly damaged to the point at which their effectiveness is reduced.

## Mounting the accessories for the ACV series

Consult the possible mountings on page 12 and the list of accessories available on pages 14 and 15.

## Horizontal and vertical barn doors

The horizontal barn door is placed on the lower edge of the spotlight. The barn doors are supplied with fixing screws and caged nuts. From the outside of the spotlight, push the caged nuts into the square holes provided for this purpose. The nuts are fixed rapidly and cannot fall out again. Insert the mounting plate of the barn doors into the two lugs situated on the lateral faces and on the lower face of the spotlight. Fold back the barn doors on the front of the spotlight for easy access to the fixing screws. Fix the barn doors using the screw by turning it a quarter turn. See diagram page 16.

## Safety glass and colour filters made of glass strips

The glass is cut into sheets so it can resist high temperatures. These sheets are held in place by strips of special adhesive tape; do not unstick them. The filter used is inserted into the filter frame with integral guard(CAD/PF/ACG). Make sure that the sheets are placed vertically to obtain the best performance from the spotlight. The wire guard must always be mounted in front of the glass filter to prevent pieces of glass from falling. Then close the metal hook placed at the bottom of the frame. Insert the upper part of the filter frame into the upper slider of the spotlight. Then close the bottom of the frame on the spotlight and secure it with the screw. Finally check the safety cable.

## Compact holder for gelatine filters.

This holder enables you to use gelatine filters on ACV spotlights. The lifetime of these filters is +/- 50 hours. The gel frame is supplied with fixing screws and caged nuts. Inside the spotlight, press the caged nuts into the square holes provided for this purpose. The nuts are fixed rapidly and cannot fall out again. Place the compact holder in the side mounting lugs and secure the holder using the 3 screws provided. Open the filter frame by lifting up the bolt and insert the colour filter. The filter will shrink slightly due to the heat; we therefore advise you to cut it slightly larger than the holders themselves.

### Remark:

The compact holder may be fixed on all ACV spotlights, whatever the mounting configuration: ACV 1001, 1002, 1003 or 1004.

## Mounting the accessories for the ACP series

Consult the possible mountings on page 13 and the list of accessories available on pages 14 and 15.

## Horizontal and vertical barn doors

The horizontal barn door is placed on the lower edge of the spotlight. The barn doors are supplied with fixing screws and caged nuts. On the outside of the spotlight, press the caged nuts into the square holes provided for this purpose. The nuts are fixed rapidly and will not fall out again. Insert the mounting plate of the barn doors into the two lugs situated on the side faces and on the lower face of the spotlight. Fold the barn doors over the front face of the spotlight for easy access to the fixing screws. Secure the barn doors using the screw by turning it a quarter turn.

## Wire guard

Insert the two lugs of the grid support into the mounting runners. Fold the base of the guard to the inside of the spotlight and tighten the fixing screws.

## Placement of the lamp

In accordance with the safety regulations, ALWAYS disconnect the power cable before working on the spotlight. If the spotlight has just been used, leave it to cool for a while or wear gloves offering thermal protection. For the type of lamp to use, here is the description;

Socket type R7s.

Length: 189.1 mm.

Supply voltage: 220-240 V.

Power: 625, 1000 or 1250 W.

Remove the guard and/or the protective glass so you can access the socket from the front. Place the lamp in its socket.

Replace the guard and the safety glass. So as not to spoil the lamp with greasy deposits, please handle it without touching the glass part of the lamp. If this is not possible, please clean the lamp, after placement, using a clean, lint-free cloth moistened with alcohol. Refer to the manufacturer's datasheet supplied with the lamp. The lamp must be replaced if it has been damaged or deformed by the heat.

## Electricity supply

Your spotlight has been designed to operate at a maximum voltage of 220/240 V. It must be connected to the mains by a 3-core silicon power cable; each core must have a minimum cross section of 1.5 mm<sup>2</sup>. Consult the local regulations in force. The insulation of the electricity cable must withstand the normal maximum operating temperature indicated on the identification plate. For your safety, make sure that the earth wire (green/yellow) is ALWAYS connected to the mains earth. Refer to figure 3 page 10 for instructions to replace a faulty power cable.

Unscrew the two screws at the back of the spotlight and remove the perforated protective plate to access the terminal strip for the electricity supply. Pass the cable through the protective rubber sleeve and expose the extremity of the 3 conductors. Then insert the cable into the cable grip. Connect the earth wire (yellow/green) to the earth terminal and connect the other two wires to the terminal strip. Immobilise the cable by tightening the 2 screws of the cable clamp and put the protective plate back on securely.

## Maintenance

We advise you to clean the reflectors each time you replace the lamp. After having disconnected the power cable, remove the wire guard and/or the safety glass, after having allowed the spotlight to cool. Remove the lamp carefully using protective gloves. Watch out for hot lamps. Clean the reflector using a soft, clean cloth moistened with alcohol. Replace the lamp and the accessories.

# The AC Range

## Vor Inbetriebnahme

- Anleitung sorgfältig lesen.
- Bei Anlieferung der Ware ist die Verpackung zu öffnen und das Gerät zu überprüfen. Sind Schäden festzustellen, so ist das Transportunternehmen zu verständigen, um die festgestellten Schäden aufnehmen zu lassen. Wir versichern Ihnen, daß das Material unser Werk in einwandfreiem Zustand verlassen hat.
- Überprüfen Sie bitte, ob das gelieferte Material mit dem Lieferschein übereinstimmt und ob der Lieferschein seinerseits mit Ihrer Bestellung übereinstimmt. Stellen Sie Unstimmigkeiten fest, so kontaktieren Sie bitte umgehend Ihren Lieferanten.

## Produktbeschreibung

Die Produktserie AC besteht aus zwei verschiedenen Scheinwerfertypen:

- ACP: Scheinwerfer für Einsatz mit Plastikfarbfiltern
- ACV: Scheinwerfer für Einsatz mit Glasfarbfiltern

Abbildungen 1 & 2 Seite 10 (ACP) und 11 (ACV)

- 1 Scheinwerferbügel
- 2 Feststellmechanismus
- 3 Bohrungen für Zubehörhalterung
- 4 Einschub für Torblende (ACP und ACV) und für Kompaktfarbfilterkassette (ACV)
- 5 Einschub für Schutzgitter (ACP).
- 6 Lampensockel R7S
- 7 Seitenreflektor
- 8 Hauptreflektor
- 9 Bohrung für Befestigung von Schutzgitter und Schutzglas
- 10 Farbfolienfilterrahmen (ACP)

## Allgemeines

Der Scheinwerfer entspricht den Normen 60598-1 et 60598-2-17 der internationalen Kommission für Elektrotechnik. Um körperliche Schäden zu vermeiden, ist das Gerät niemals zu öffnen. Im Normalbetrieb muß das Gerät nicht geöffnet werden.

Ausnahmen:

Das Brennmittel muß ersetzt werden, wenn es beschädigt ist oder durch die entwickelte Hitze beschädigt wurde. Sollte ein Eingriff in das Gerät nötig sein, wenden Sie sich bitte ausschließlich an geschultes Fachpersonal. Trennen Sie das Gerät für Wartungs- und Reparaturzwecke vor dem Öffnen immer von seiner Spannungsversorgungsquelle ab.

### IM GEHÄUSEINNEREN HERRSCHT LEBENSGEFÄHRLICHE SPANNUNG (220 - 240V)

Es obliegt dem Anwender, das Gerät nur für seinen Anwendungszweck einzusetzen und nur entsprechend zulässige Zusatzgeräte anzuschließen. Das Gerät darf nicht modifiziert werden. Jegliche Modifikation kann zu Sicherheitsmängeln führen. ADB lehnt jeglichen Ersatzanspruch ab, der auf Modifikationen am Gerät zurückzuführen ist. Bei dem Scheinwerfer handelt es sich um ein professionelles technisches Gerät, das einfach zu bedienen ist. Installations- oder Reparaturarbeiten sind ausschließlich von geschultem Fachpersonal durchzuführen.

## Wichtiger Hinweis:

Das elektrische Versorgungskabel und der Anschlußsteckverbinder sind ein wichtiger Bestandteil des Gerätes und tragen zu seiner Sicherheit und Funktionstüchtigkeit bei.

- Das Gerät ist vom Versorgungsnetz zu trennen, indem man den Anschlußsteckverbinder abzieht, niemals am Kabel ziehen.
- Niemals Anschlußkabel und - Stecker in schlechtem Zustand verwenden. Beide Komponenten sind jeweils regelmäßig bei der Inbetriebnahme des Gerätes zu überprüfen.
- Niemals Versorgungs- und Datenkabel in einem Strang ziehen.

## Photometrische Eigenschaften

Die Angabentafel, die sich an der Rückseite des Geräts befindet, enthält folgende Einzelheiten (siehe Abbildung 4, Seite 11):

- Scheinwerfertyp und Seriennummer
- Max. zulässigen Betriebsspannung (V)
- Max. zulässige Leistung der Lampe (W)
- Schutzgrad IP (International Protection) für Widerstandsfähigkeit des Scheinwerfers gegen Staub und Feuchtigkeit
  - Max. Umgebungstemperatur in °C
  - Max. Gehäusetemperatur in °C
  - Max. Temperatur der Anschlußleitung an Übergang zu Scheinwerfer in °C
- Mindestabstand von entflammaren Materialien in m.
- Sockeltyp für Brennmittel
- Angabe der Scheinwerferposition 'oben' (senkrechter Pfeil nach oben bestimmt Stellung 0°)
- Max. Betriebsstrom in A
- Scheinwerfergewicht ohne Lampe und Zubehör in Kg
- Max. Neigungswinkel des Scheinwerfers in Bezug auf Nullstellung (0°, siehe Punkt 1) in Grad °. Wichtig für Lampenlebensdauer. Wenn Betrieb außerhalb dieses Angabebereichs, geringere Lebensdauer für Brennmittel und Scheinwerfer.

## Montage

Scheinwerferanbringung an Beleuchtungszug durch Einsatz von Aufhängehaken vom Typ A6, A20, A30 oder DIN 15560-24. Befestigung auf Scheinwerferstativ möglich. Zubehör optional auf Anfrage erhältlich. Die Scheinwerferposition 'oben' ist auf dem Scheinwerfertypenschild angegeben (siehe Abbildung 4 Seite 11). Der Scheinwerfer ist nicht für den Montageeinsatz auf entflammaren Materialien vorgesehen. Der Mindestabstand zu entflammaren Materialien ist auf dem Typenschild angegeben. Der dort weiterhin angegebene max. Neigungswinkel darf nicht überschritten werden. Gemäß entsprechender Vorschrift immer Schutzgitter verwenden. Neben entsprechenden Aufhängeseilen ist immer ein Sicherheitsseil einzusetzen (als Option erhältlich).

## Zubehör für Serie ACV

Verschiedene Montageoptionen sind auf Seite 12 aufgeführt, eine Zubehörliste befindet sich auf den Seiten 14 und 15.

## Horizontale und vertikale Torflügelblende

Die horizontale Torflügelblende wird auf die seitliche Innenkante des Scheinwerfers angebracht. Die Torflügelblenden werden mit Schrauben und Käfigmuttern ausgeliefert. Letztere sind von außen in die rechteckigen Aussparungen einzuführen. Die Muttern sind leicht zu befestigen und lösen sich nicht selbständig. Die Befestigungsglaschen der Torflügelblende sind in die beiden seitlich angebrachten Führungsösen einzusetzen. Die Flügel sind dann auf der Vorderseite des Scheinwerfers zusammen zu klappen, um so zu den Befestigungsschrauben Zugang zu haben. Die Torflügelblende ist mit Hilfe einer Vierteldrehung der Befestigungsschraube zu befestigen. Siehe Schemazeichnung auf Seite 16.



## Sicherheitsglas und Glasfarbfilter

Das Glas ist in Lammellen aufgeteilt, was eine höhere Hitzebeständigkeit ermöglicht. Sie werden durch ein spezielles Klebeband zusammengehalten; letzteres ist nicht abzuziehen. Der Filter wird in den Farbfilterrahmen mit integriertem Gitter eingesetzt (CAD/PF/ACV). Die Lammellen sind senkrecht einzusetzen, damit eine optimale Lichtausbeute erreicht wird. Das Schutzgitter muß sich vor dem Glasfilter befinden, um so das Herausfallen von Glasteilen zu verhindern. Die Metallasche an der Kassettenunterseite ist stets zu schließen. Der obere Teil des Farbfilterrahmens ist in den oberen Teil der Gleitschiene des Scheinwerfers einzuführen. Die Unterseite des Rahmens ist dann an den Scheinwerfer zu klappen und mit Hilfe der Schraube zu befestigen. Sicherheitsseil befestigen.

## Kompaktkassette für Folienfilter

Eine Kompaktkassette ermöglicht den Einsatz von Folienfiltern auf eine Scheinwerfertyp ACV. Die Lebensdauer der Filter sollte mit ca. +/- 50 Stunden angesetzt werden. Die Rahmenkassette wird mit Schrauben und Käfigmuttern ausgeliefert. Letztere sind von außen in die rechteckigen Aussparungen einzuführen. Die Muttern sind leicht zu befestigen und lösen sich nicht selbständig. Die Befestigungsglaschen der Kompaktkassette ist in die beiden seitlich angebrachten Führungsösen einzusetzen und mit Hilfe der drei mit gelieferten Schrauben festzuziehen. Um die Farbfilter einzusetzen ist die Verriegelung des der Farbfilterrahmens zu öffnen. Durch Hitzeentwicklung können sich die Farbfilter leicht verformen, weshalb die Filter stets ein wenig größer als die Kassettenmasse angefertigt werden sollten.

### Hinweis:

Die Kompaktkassette kann auf allen Scheinwerfern der Serie ACV eingesetzt werden, unabhängig von der Scheinwerferanordnung: ACV 1001, 1002, 1003 oder 1004.

## Montage von Zubehör für Serie ACP

Verschiedene Montageoptionen sind auf Seite 13 aufgeführt, eine Zubehörliste befindet sich auf den Seiten 14 und 15.

## Horizontale und vertikale Torflügelblende

Die horizontale Torflügelblende wird auf die seitliche Innenkante des Scheinwerfers angebracht. Die Torflügelblenden werden mit Schrauben und Käfigmuttern ausgeliefert. Letztere sind von außen in die rechteckigen Aussparungen einzuführen. Die Muttern sind leicht zu befestigen und lösen sich nicht selbständig. Die Befestigungsglaschen der Torflügelblende sind in die beiden seitlich angebrachten Führungsösen einzusetzen. Die Flügel sind dann auf der Vorderseite des Scheinwerfers zusammen zu klappen, um so zu den Befestigungsschrauben Zugang zu haben. Die Torflügelblende ist mit Hilfe einer Vierteldrehung der Befestigungsschraube zu befestigen.

## Schutzgitter

Beide Nocken der Gitterbefestigung in die Positionsnuten einführen. Das Unterteil des Gitters ins Scheinwerferinnere drücken und mit Befestigungsschraube festziehen.

## Einsatz des Brennmittels

Vor einem Lampenwechsel IMMER die elektrischen Verbindungen trennen. Scheinwerfer abkühlen lassen oder Isolationshandschuhe verwenden.

Sockel R7s.

Länge: 189,1 mm.

Versorgungsspannung: 220-240V.

Nennleistung: 625, 1000 oder 1250W.

Entfernen des Schutzgitters und/oder Schutzglases für Zugang des Lampensockels. Brennmittel in Sockel einsetzen. Schutzgitter und/oder Schutzglas wieder einsetzen. Lampe nicht mit Fingern auf Glasteilen angreifen um Fettabdrücke zu verhindern. Ist dies unmöglich, so ist die Lampe nach dem Einsetzen mit einem sauberen staubfreien Schwamm mit etwas Alkohol zu reinigen. Die Betriebsanleitung des Lampenherstellers ist zu beachten. Die Lampe muß ersetzt werden wenn sie beschädigt wurde oder durch entsprechend hohe Hitzeeinwirkung verformt ist.

## Elektrischer Anschluß

Der Scheinwerfer ist für den Betrieb an maximal 220-240V konstruiert. Für den Anschluß an das elektrische Versorgungsnetz ist ein Silikonkabel min. 3 x 1,5 mm<sup>2</sup> zu verwenden. Örtliche Sicherheitsvorschriften beachten. Die Isolation des Versorgungskabels muß entsprechend den thermischen Angaben auf dem Typenschild ausgelegt sein. Zur eigenen Sicherheit muß der Erdschutzleiter (grün-gelb) IMMER an die Schutzterde angeschlossen werden. Siehe Abbildung 3 Seite 10: Ersatz von defektem Versorgungskabel.

Beiden Schrauben auf Scheinwerferrückseite lösen und Schutzlochplatte abnehmen für Zugang zu Anschlußklemme. Kabel in Gummischutzhülse einführen und 3 Leiterenden abisolieren. Kabel in Kabelklemmhalterung einführen. Schutzterdleitung (grün-gelb) an entsprechende Klemme anschließen und Phasen- und Neutralleiter befestigen. Kabelbefestigungsklemme mittels zweier Schrauben festziehen und Schutzplatte erneut befestigen.

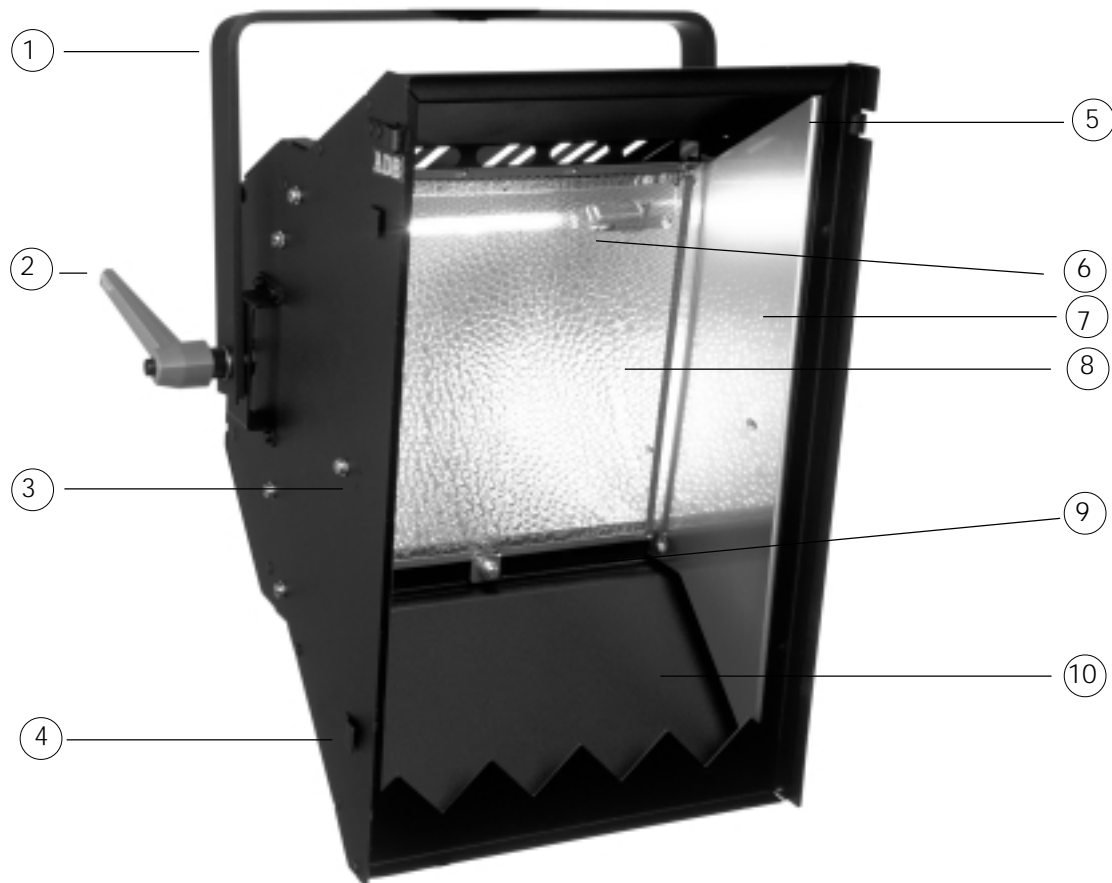
## Wartung

Der Reflektor ist bei jedem Lampenwechsel zu reinigen. Nach Abziehen des Versorgungskabel, Schutzgitter und/oder Schutzglas entfernen, Scheinwerfer abkühlen lassen. Lampe vorsichtig mit Schutzhandschuhen herausnehmen. Vorsicht: Lampe kann heiß sein! Reflektor mit weichem Tuch und etwas Alkohol reinigen. Lampe und Zubehörteile wieder einsetzen.

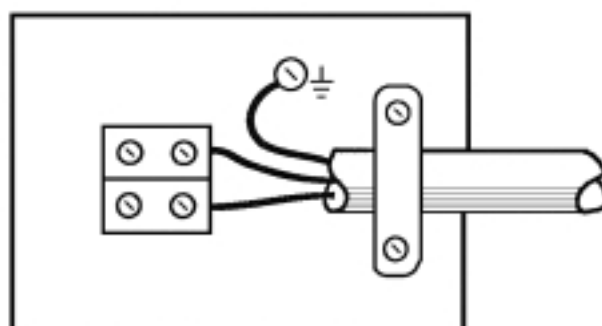
# The AC Range



ACP (Figure 1)



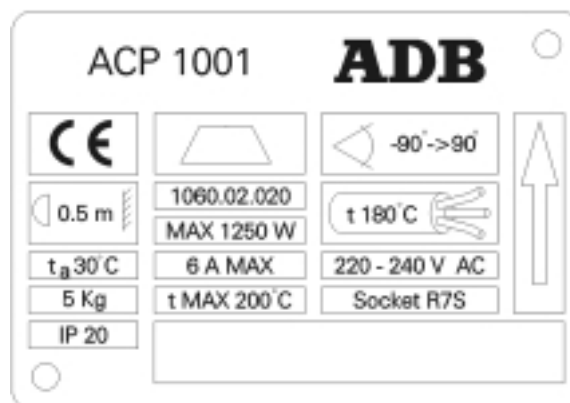
Electricity supply (Figure 3)



ACV (Figure 2)

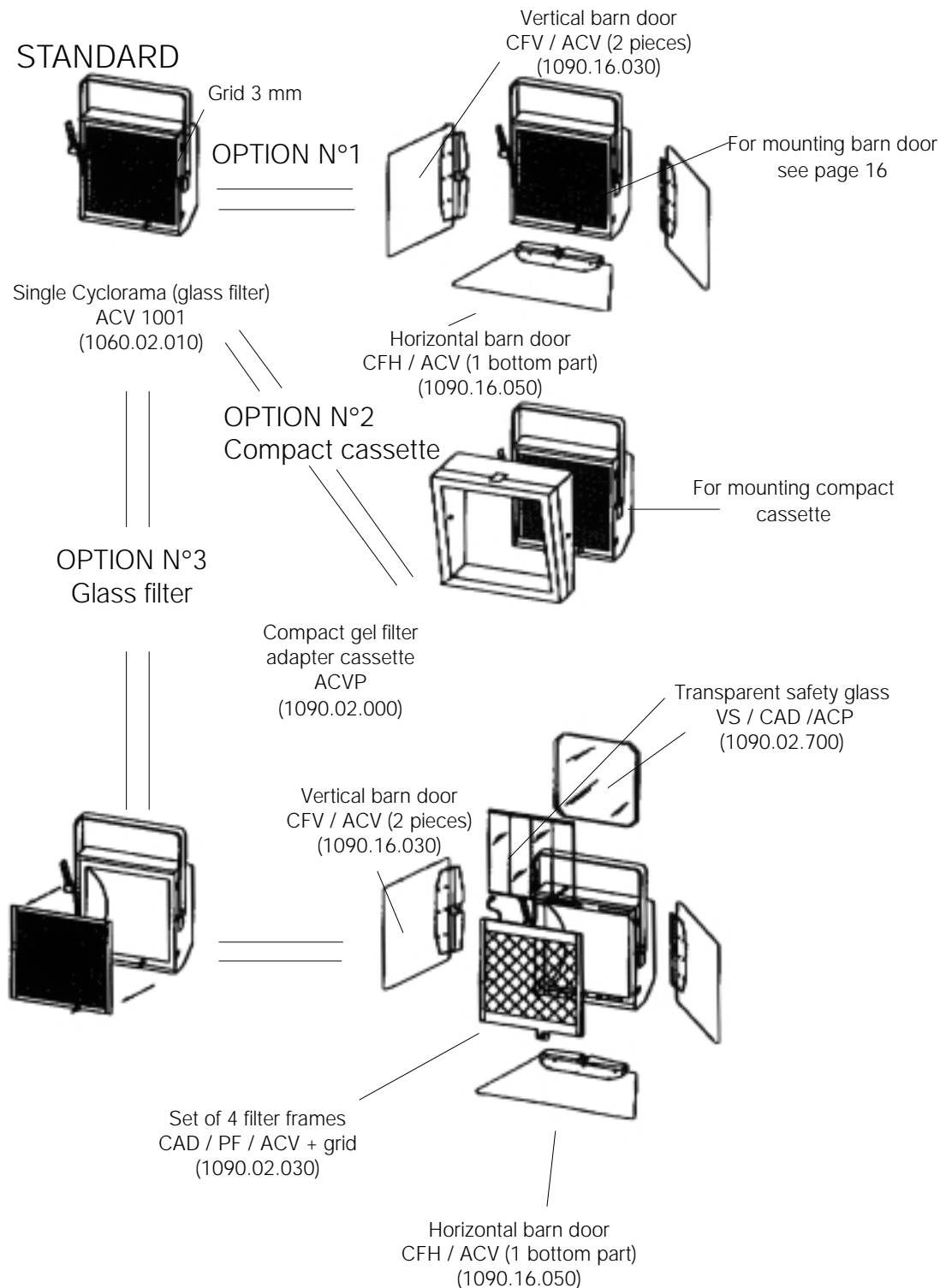


Identification plate (Figure 4)



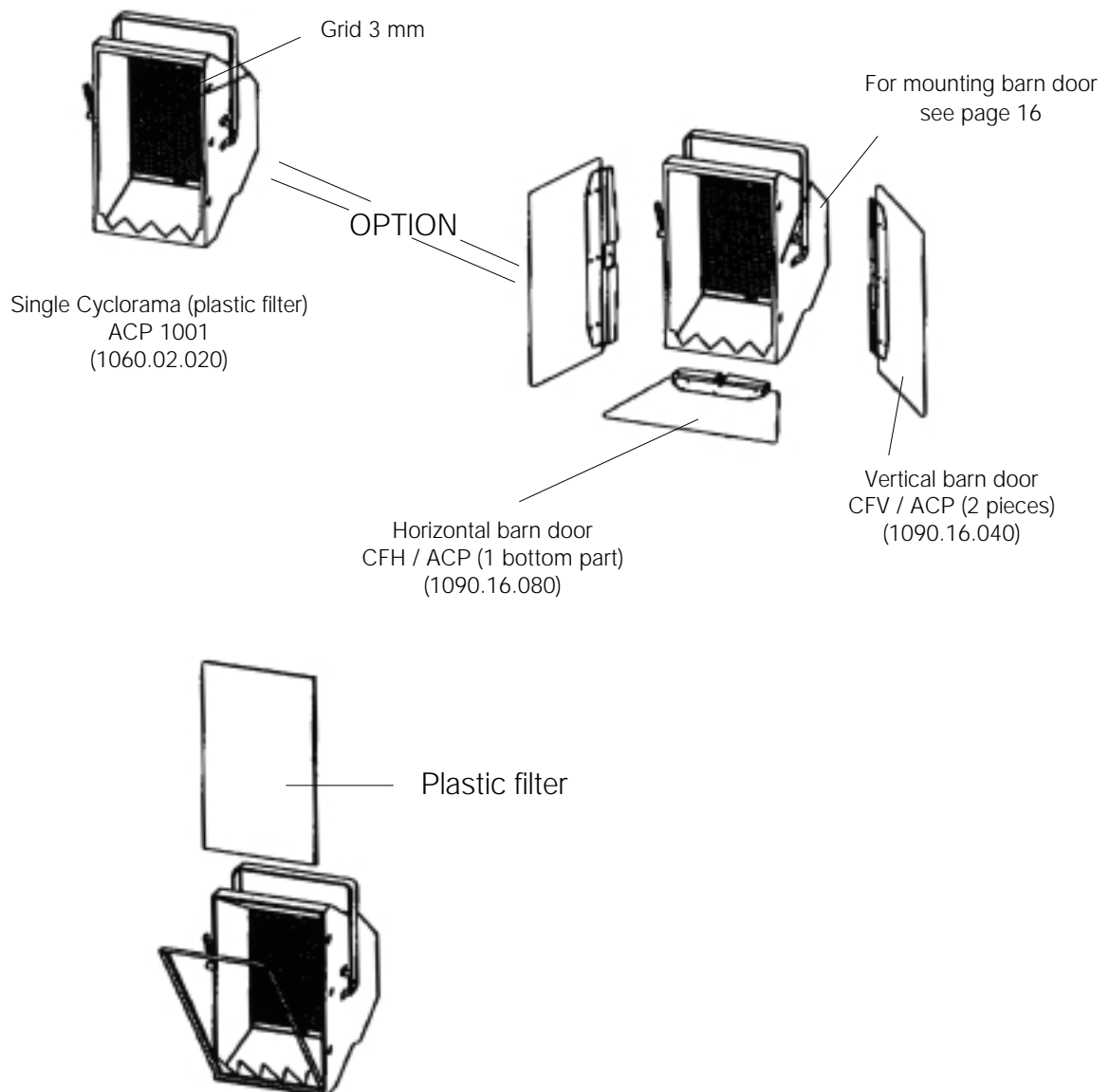
# The AC Range

## Spotlight ACV 1001 + accessories



## Spotlight ACP 1001 + accessories

### STANDARD



# The AC Range

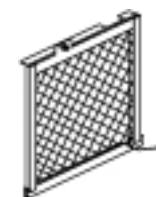
Codes	Accessoires	ACV 1000	ACP 1000	Références
1001.40.311	Grillage de protection (une unité)	•		GR3/ACV
1001.34.837	Grillage de protection (une unité)		•	GR3/ACP
1090.02.030	Jeu de 4 porte-filtres + grillage 12 mm	•		CAD/PF/ACV
1090.02.000	Mini-cassette pour filtre plastique	•		ACVP
1090.02.700	Verre de sécurité transparent 257 x 257	•		VS/CAD/ACV
1090.16.030	Coupe-flux vertical (jeu de 2 pièces)	•		CFV/ACV
1090.16.050	Coupe-flux horizontal (une unité en bas)	•		CFH/ACV
1090.16.040	Coupe-flux vertical (jeu de 2 pièces)		•	CFV/ACP
1090.16.080	Coupe-flux horizontal (une unité)		•	CFH/ACP
1092.10.505	Crochet pour tube 1,5" (Ø 49)	•	•	A6
1092.10.550	Crochet pour tube de Ø 35 à Ø 50 mm	•	•	A20
1092.10.560	Crochet pour tube de Ø 35 à Ø 50 mm	•	•	A25
1092.10.550	Crochet pour tube de Ø 45 à Ø 60 mm	•	•	A30
1092.00.092	Câble de sécurité de 1,2 m	•	•	CAS 120/N
<b>Lampes halogènes 230V-R7S</b>				
2990.45.340	625 W - 200 h - 3200 K	•	•	625W R7S 3200K
2990.45.400	1000 W - 2000 h - 3000 K	•	•	1000W R7S 3000K
2990.45.405	1000 W - 200 h - 3200 K	•	•	1000W R7S 3200K
2990.45.450	1250 W - 200 h - 3200 K	•	•	1250W R7S 3200K
<b>Filtre verre</b>				
1090.02.850	Filtre verre (257 x 257 mm) bleu clair	•		FV41/ACV
1090.02.800	Filtre verre (257 x 257 mm) bleu foncé	•		FV19/ACV
1090.02.810	Filtre verre (257 x 257 mm) jaune	•		FV4/ACV
1090.02.820	Filtre verre (257 x 257 mm) rouge	•		FV6/ACV
1090.02.840	Filtre verre (257 x 257 mm) vert	•		FV124/ACV
<b>Pièce de rechange</b>				
1090.03.007	Douille R7s	•	•	R7s



GR3/ACV



GR3/ACV



CAD/PF/ACV



CFV/ACP



VS/CAD/ACV



CFH/ACP



CFH/ACV



CFV/ACV



CFV/ACP

Code Nummer	Toebehoren	ACV 100	ACP 1000	Type
1001.40.311	Beschermrooster (één geheel)	•		GR3/ACV
1001.34.837	Beschermrooster (één geheel)		•	GR3/ACP
1090.02.030	Set van 4 filterhouders + beschermrooster 12 mm	•		CAD/PF/ACV
1090.02.000	Mini-cassette voor plastic filter	•		ACVP
1090.02.700	Transparant veiligheidsglas 257 x 257	•		VS/CAD/ACV
1090.16.030	Verticale lichtafscherm (set van 2 stuks)	•		CFV/ACV
1090.16.050	Horizontale lichtafscherm (onderaan één geheel)	•		CFH/ACV
1090.16.040	Verticale lichtafscherm (set van 2 stuks)		•	CFV/ACP
1090.16.080	Horizontale lichtafscherm (onderaan één geheel)		•	CFH/ACP
1092.10.505	Ophanghaak voor buizen van Ø 21 tot Ø 48 mm	•	•	A6
1092.10.560	Ophanghaak voor buizen van Ø 35 tot Ø 50 mm	•	•	A20
1092.10.550	Ophanghaak voor buizen van Ø 35 tot Ø 50 mm	•	•	A25
1092.10.550	Ophanghaak voor buizen van Ø 45 tot Ø 60 mm	•	•	A30
1092.00.092	Veiligheidskabel van 1,2 m	•	•	CAS 120/N
<b>Halogeenlampen 230 V - R7S</b>				
2990.45.340	625 W - 200 u - 3200 K	•	•	625W R7S 3200K
2990.45.400	1000 W - 200 u - 3000 K	•	•	1000W R7S 3000K
2990.45.405	1000 W - 200 u - 3200 K	•	•	1000W R7S 3200K
2990.45.450	1250 W - 200 u - 3200 K	•	•	1250W R7S 3200K
<b>Glasfilters</b>				
1090.02.850	Glasfilter (257 x 257 mm) lichtblauw	•		FV41/ACV
1090.02.800	Glasfilter (257 x 257 mm) primair blauw	•		FV19/ACV
1090.02.810	Glasfilter (257 x 257 mm) geel	•		FV4/ACV
1090.02.820	Glasfilter (257 x 257 mm) primair rood	•		FV6/ACV
1090.02.840	Glasfilter (257 x 257 mm) donkergroen Lee 124	•		FV124/ACV
<b>Reserveonderdelen</b>				
1090.03.007	Lamphouder R7s	•	•	R7s



A6



A20



A25

Code number	Accessories
1001.40.311	Safety grid (one unit)
1001.34.837	Safety grid (one unit)
1090.02.030	Set of 4 filter frames + grid 12 mm
1090.02.000	Compact gel filter adapter cassette
1090.02.700	Transparent safety glass 257 x 257 mm
1090.16.030	Vertical barndoor (set of 2 pieces, right & left)
1090.16.050	Horizontal barndoor (one bottom part)
1090.16.040	Vertical barndoor (set of 2 pieces, right & left)
1090.16.080	Horizontal barndoor (one bottom part)
1092.10.505	Hook clamp for 1,5" (Ø 49) tubes
1092.10.550	Hook clamp for Ø 35 to Ø 50 mm tubes
1092.10.560	Hook clamp for Ø 35 to Ø 50 mm tubes
1092.10.550	Hook clamp for Ø 45 to Ø 60 mm tubes
1092.00.092	1.2 m safety cable

230 V - R7S Halogen Lamps	
2990.45.340	625 W - 200 h - 3200 K
2990.45.400	1000 W - 2000 h - 3000 K
2990.45.405	1000 W - 200 h - 3200 K
2990.45.450	1250 W - 200 h - 3200 K

Glass-filters	
1090.02.850	Glass Filter (257 x 257 mm) light blue
1090.02.800	Glass Filter (257 x 257 mm) dark blue
1090.02.810	Glass Filter (257 x 257 mm) yellow
1090.02.820	Glass Filter (257 x 257 mm) Red
1090.02.840	Glass Filter (257 x 257 mm) green

Spare parts	
1090.03.007	R7s Lampeholder

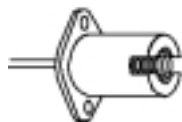
ACV 1000	ACP 1000	References
•		GR3/ACV
	•	GR3/ACP
•		CAD/PF/ACV
•		ACVP
•		VS/CAD/ACV
•		CFV/ACV
•		CFH/ACV
	•	CFV/ACP
	•	CFH/ACP
•		A6
•		A20
•		A25
•		A30
•		CAS 120/N
•		625W R7S 3200K
•		1000W R7S 3000K
•		1000W R7S 3200K
•		1250W R7S 3200K
•		FV41/ACV
•		FV19/ACV
•		FV4/ACV
•		FV6/ACV
•		FV124/ACV
•		R7s



A30



CAS 120/N



R7s

Bestellnummer	Zubehör
1001.40.311	Schutzgitter (ein Stück)
1001.34.837	Schutzgitter (ein Stück)
1090.02.030	Satz von 4 Filterrahmen + Gitter 12 mm
1090.02.000	Kompakt Farbfilter-Adapterkassette
1090.02.700	Transparentes Sicherheitsglass 257 x 257 mm
1090.16.030	Vertikale Torblende (2 Stück, rechts und links)
1090.16.050	Horizontale Torblende (ein Stück)
1090.16.040	Vertikale Torblende (2 Stück, rechts und links)
1090.16.080	Horizontale Torblende (ein Stück)
1092.10.505	Aufhängehaken für Rohre von Ø 21 bis Ø 48 mm
1092.10.550	Aufhängehaken für Rohre von Ø 35 bis Ø 50 mm
1092.10.560	Aufhängehaken für Rohre von Ø 35 bis Ø 50 mm
1092.10.550	Aufhängehaken für Rohre von Ø 45 bis Ø 60 mm
1092.00.092	1,2 m Sicherheitsseil

230 V - R7S Halogenlampen	
2990.45.340	625 W - 200 h - 3200 K
2990.45.400	1000 W - 2000 h - 3000 K
2990.45.405	1000 W - 200 h - 3200 K
2990.45.450	1250 W - 200 h - 3200 K

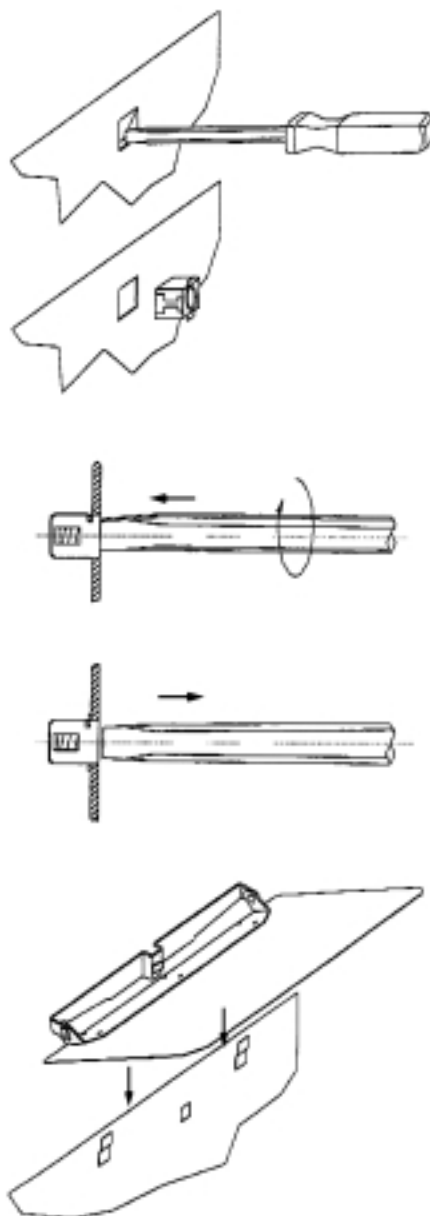
Glas-Filter	
1090.02.850	Glassfilter (257 x 257 mm) hellblau
1090.02.800	Glassfilter (257 x 257 mm) dunkelblau
1090.02.810	Glassfilter (257 x 257 mm) gelb
1090.02.820	Glassfilter (257 x 257 mm) rot
1090.02.840	Glassfilter (257 x 257 mm) dunkelgrün Lee 124

Ersatzteile	
1090.03.007	R7s Lampenhalter

ACV 1000	ACP 1000	Referenz
•		GR3/ACV
	•	GR3/ACP
•		CAD/PF/ACV
•		ACVP
•		VS/CAD/ACV
•		CFV/ACV
•		CFH/ACV
	•	CFV/ACP
	•	CFH/ACP
•		A6
•		A20
•		A25
•		A30
•		CAS 120/N
•		625W R7S 3200K
•		1000W R7S 3000K
•		1000W R7S 3200K
•		1250W R7S 3200K
•		FV41/ACV
•		FV19/ACV
•		FV4/ACV
•		FV6/ACV
•		FV124/ACV
•		R7s

# The AC Range

## Installation procedure for barndoors luminaires ACV and ACP 1000



ADB - Your Partner for Light

**Belgium** N.V. ADB-TTV Technologies S.A.

(Group Headquarters) Leuvensesteenweg 585, B-1930 Zaventem  
Tel : 32.2.709.32.11, Fax : 32.2.709.32.80, E-Mail : adb@adblighting.com

**Deutschland** ADB GmbH

Boschstrasse 3, D-61239 Ober-Mörlen  
Tel : 49.6002.93.933.0, Fax : 49.6002.93.933.33, E-Mail : info@adblighting.de

**France** ADB S.A.S.

**Sales Office:** 168/170, boulevard Camélinat F-92240 Malakoff  
Tel : 33.1.41.17.48.50, Fax : 33.1.42.53.54.76, E-Mail : adb.fr@adblighting.com

**Factory & Group Logistics Centre:** Zone industrielle Rouvroy F-02100 Saint-Quentin  
Tel : 33.3.23.06.35.70, Fax : 33.3.23.67.66.56, E-Mail : adb.fr@adblighting.com

[www.adblighting.com](http://www.adblighting.com)

**ADB**  
Lighting Technologies

Subject to modifications

M-7020-4L-08j